

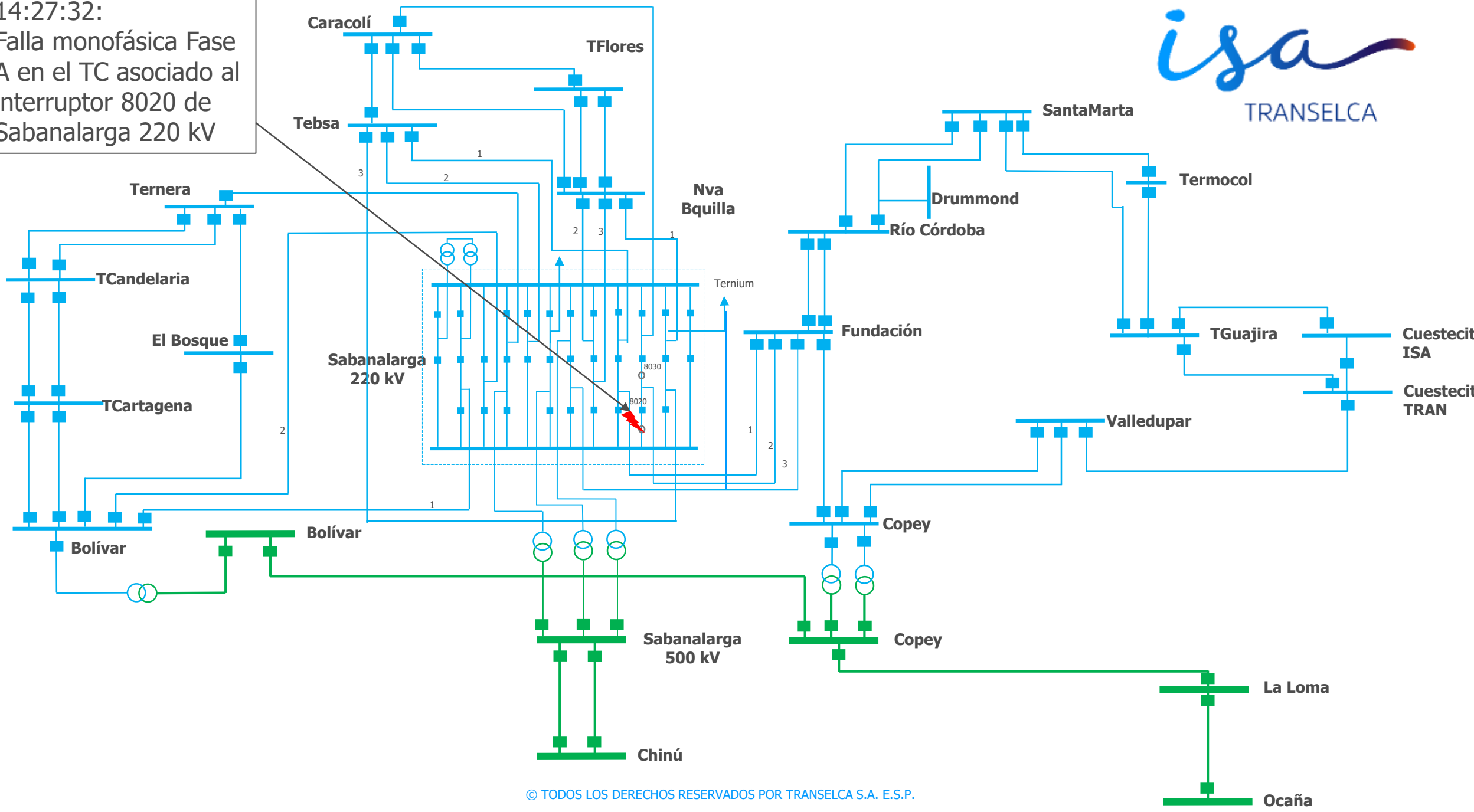
isa

TRANSELCA

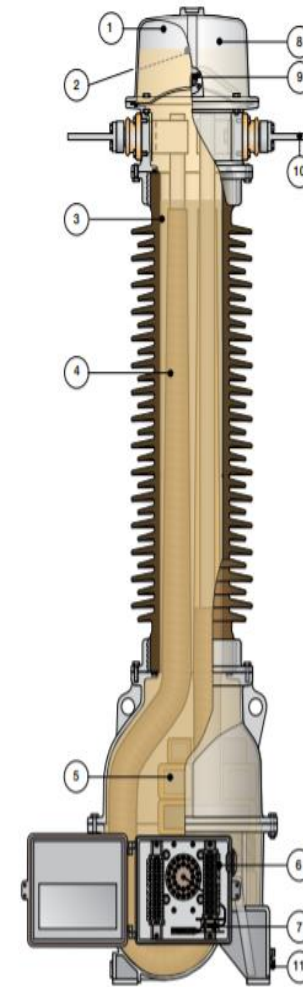
EVENTO COSTA CARIBE
JUNIO 24 2020 – 14:27 HORAS

INFORME PRELIMINAR

14:27:32:
Falla monofásica Fase
A en el TC asociado al
interruptor 8020 de
Sabanalarga 220 kV



TRANSFORMADOR DE CORRIENTE FALLADO SUB. SABANALARGA 220KV



Transformador de corriente IMB

Marca: ABB. Tipo: IMB 245
Corriente corto circuito: 40kA
Año instalación: 2004 (16 años)
Vida útil estimada: 40 años

Calificación actual: 5 – (sin cuestionamientos)

2018: Último mnto. preventivo
2022: Próximo mnto. preventivo
2020 (abr): última termografía

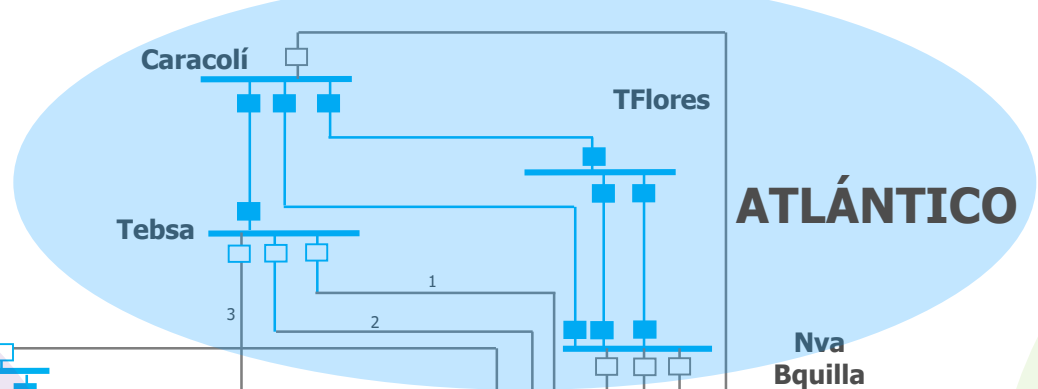
ANÁLISIS DE EVENTO



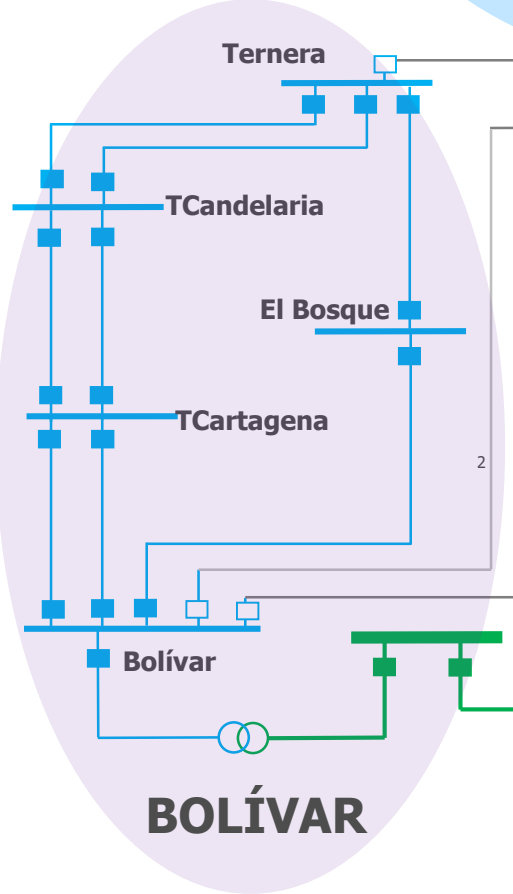
- Falla atípica de este tipo de equipos. Son de los que el Grupo ISA considera de muy alta confiabilidad. En Colombia se tienen 329 (ITCO: 307 y TCA: 22), para los cuales esta sería la primera falla.
- La operación de las protecciones para aislar esta falla implicó la desconexión de líneas que alimentan la subestación Sabanalarga. Se presentó bloqueo de la protección diferencial de barras de Sabanalarga 220kV. Las protecciones de respaldo operaron correctamente.
- Lo anterior causó un desbalance entre la carga y la generación de las áreas Atlántico, Bolívar y Guajira, Cesar y Magdalena, evolucionando a la desconexión del servicio en estas zonas.
- Las causas de la falla del transformador de corriente y del comportamiento del sistema eléctrico involucrado en la falla son objeto de investigación por parte de un equipo de especialistas en sistemas de potencia.
- De inmediato TRANSELCA activó sus planes de contingencia y declaró disponible su sistema para iniciar las actividades de restablecimiento, bajo la coordinación del Centro Nacional de Despacho - CND quien a su vez es el encargado de coordinar con los otros agentes de la zona.



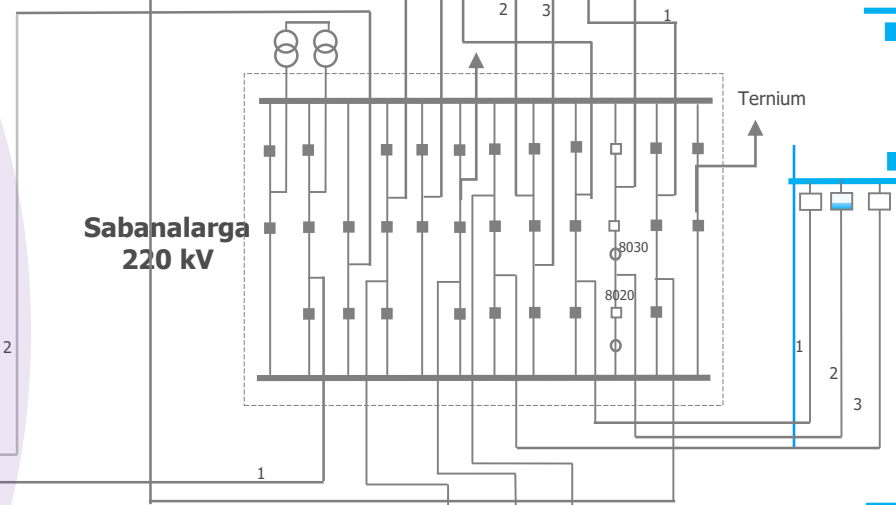
TRANSELCA



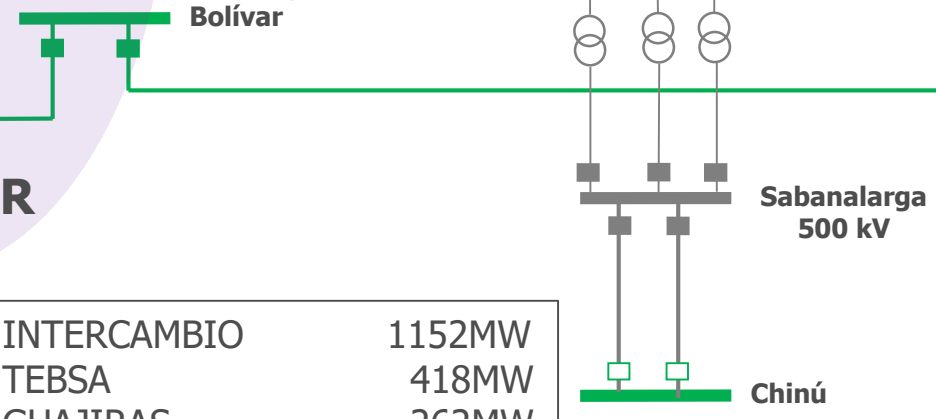
ATLÁNTICO



BOLÍVAR

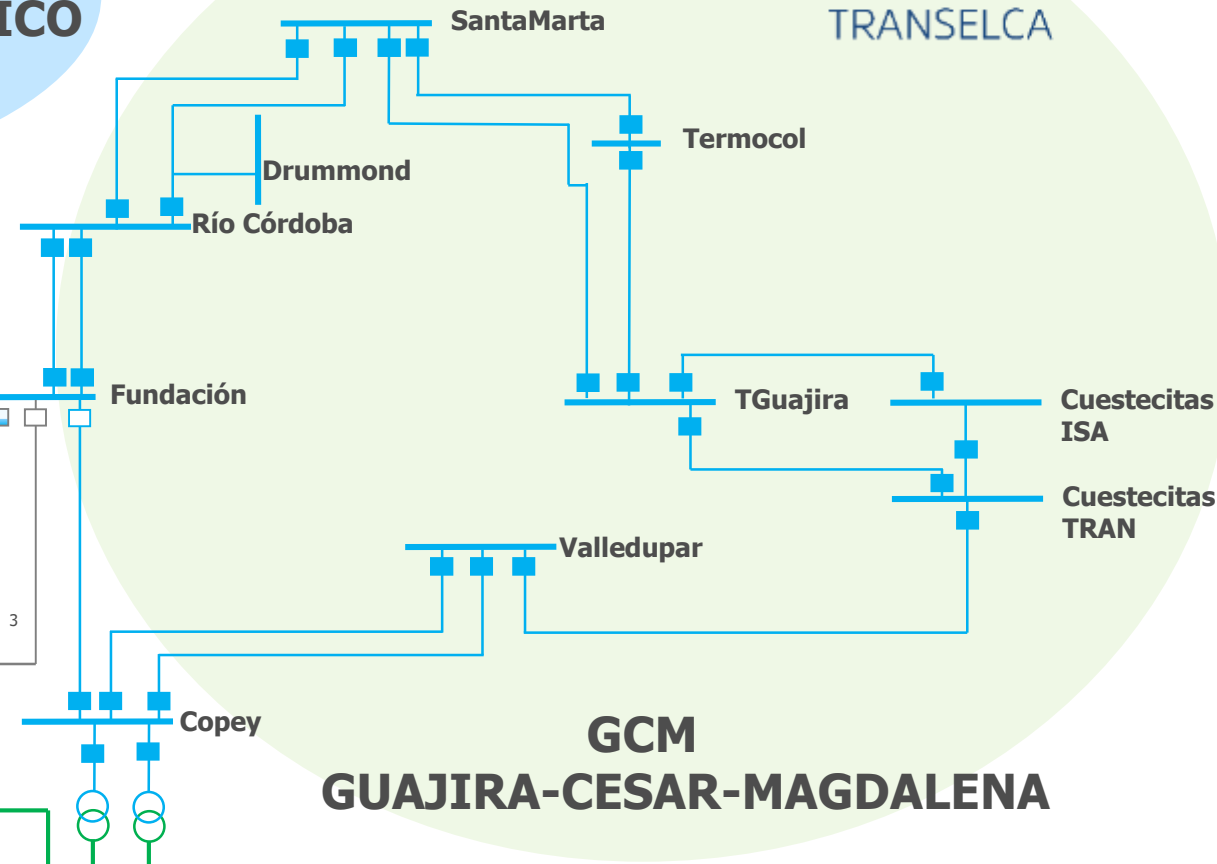


Sabanalarga 220 kV



Sabanalarga 500 kV

Chinú



GCM GUAJIRA-CESAR-MAGDALENA

INTERCAMBIO	1152MW
TEBSA	418MW
GUAJIRAS	262MW
EL PASO (SOLAR)	52MW

PLAN DE ACCIÓN



Acciones de Choque:

- El día 25 de junio en horas de la madrugada se desbloquearon las protecciones diferenciales de las barras 1 y 2 de la subestación Sabanalarga 220kV.
- El 29 de Junio finalizó reemplazo transformador de corriente del corte asociado a la Bahía de Línea Sabanalarga Fundación 02.

Análisis de causa raíz (Se espera tener informe final a más tardar el 20 de Julio de 2020):

- Se conformó equipo interdisciplinario ISA/INTERCOLOMBIA/TRANSELCA y ABB (como fabricante del transformador de corriente) para el estudio de causa raíz de la falla del equipo.
- Consultas al fabricante de la protección diferencial para determinar causas del bloqueo y algoritmos de medición ante falla en el CT
- TRANSELCA declaró disponibilidad de sus activos 8 minutos después del evento.
- El restablecimiento de los activos se dio acorde con instrucciones del CND
- El 94% de los activos propiedad de TRANSELCA se energizó en tiempos menores a un (1) minuto después de recibida la instrucción por parte del CND.

A man in a light-colored shirt and dark pants stands with his arms raised in a landscape, possibly a beach or dunes, under a blue sky. The image is semi-transparent and serves as a background for the text.

isa

TRANSELCA

TRANSELCA S.A. E.S.P.
NIT: 802.007.669-8

Carrera 24 No. 1A-24 P.18
Puerto Colombia, Atlántico, Colombia
Tel: + 57 5 3717200

Fax: + 57 5 3717385
Cod. Postal: 081007

www.transelca.com.co