

ANEXO

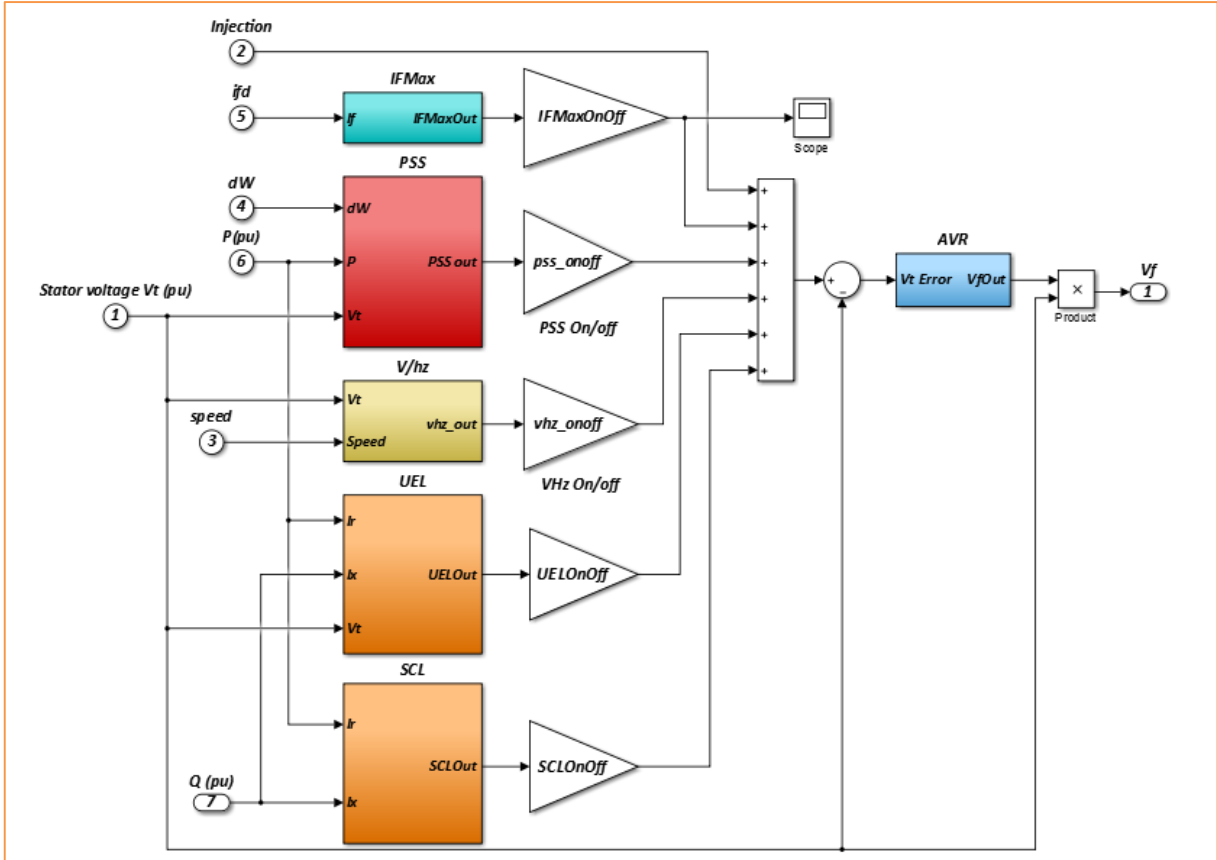


Figura 1. Modelo general sistema excitación.

Tabla 1. Parámetros del Generador, del transformador y de la Red

PARÁMETROS GENERADOR	SIMBOLO	UNIDAD	VALOR
Fabricante	RADE KONCAR		
Factor de potencia	$\cos(\phi)$	--	0.9
Potencia aparente Nominal	S_n	[MVA]	71.9
Tensión de estator Nominal	U_n	[kV]	13.8
Frecuencia nominal	f_n	[Hz]	60
Resistencia de Armadura del Estator	R_a	[p.u.]	0.006
Reactancia de Fuga del Estator.	X_l	[p.u.]	0.15
Reactancia sincrónica eje D (no saturado)	X_d	[p.u.]	0.98
Reactancia transiente sincrónica eje D (no saturado)	X_{pd}	[p.u.]	0.69
Reactancia sub-transiente sincrónica eje D (no saturado)	X_{ppd}	[p.u.]	0.1962
Reactancia sincrónica eje Q (no saturado)	X_q	[p.u.]	0.52
Reactancia de sub-transiente sincrónica eje Q (no saturado)	X_{ppq}	[p.u.]	0.1962
Constante de tiempo transiente (circuito abierto) sin carga eje D	T_{pdo}	[s]	7.443
Constante de tiempo sub-transiente (circuito abierto) sin carga eje D	T_{ppdo}	[s]	0.05
Constante de tiempo sub-transiente (circuito abierto) sin carga eje Q	T_{ppqo}	[s]	0.09
Constante de inercia (todo el eje incluyendo la turbina)	H	[MWs/MVA]	3.1869
PARÁMETROS TRANSFORMADOR	SIMBOLO	UNIDAD	VALOR
Potencia Nominal	S_{ntr}	[MVA]	82.7
Tensión nominal del primario	U_{ntr2}	[kV]	13.8
Tensión nominal del secundario	U_{ntr1}	[kV]	230
Inductancia del secundario	U_k	[pu]	0.1203
PARÁMETROS RED	SIMBOLO	UNIDAD	VALOR
Potencia de corto-circuito del bus de Alta Tensión	SCMVA	[MVA]	60000
X/R	X/R_{ratio}	-	10

REGULADOR DE TENSIÓN (AVR)

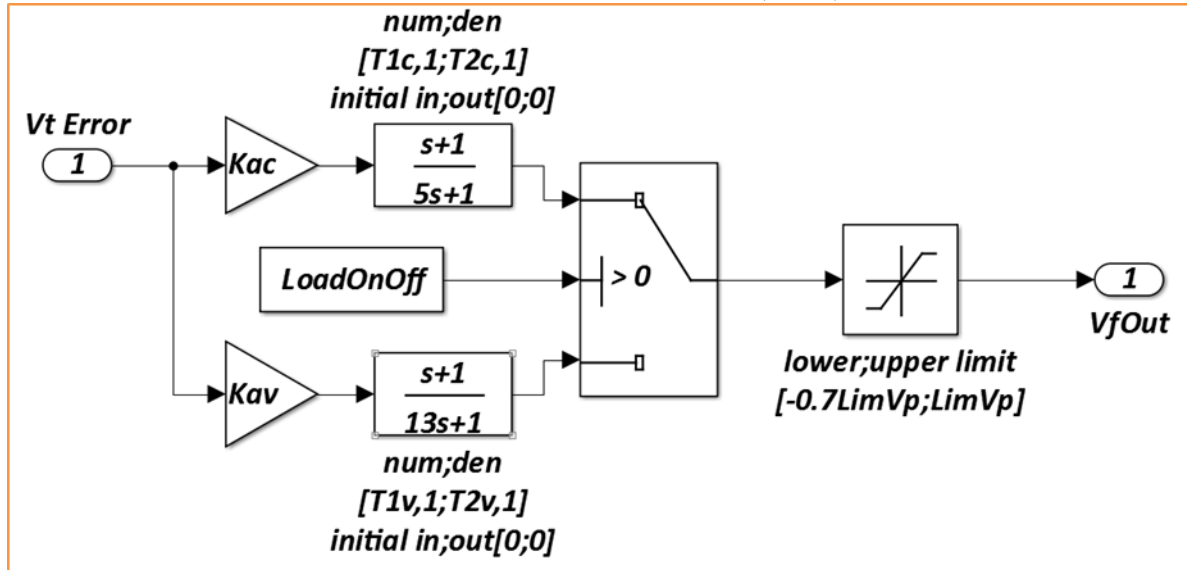


Figura 2. Modelo AVR.

Tabla 2. Parámetros AVR

Parámetros AVR			
PARÁMETRO	SIMBOLO	UNIDAD	VALOR
Automatic voltage regulator gain	<u>Kav</u>	<u>p.u.</u>	500
Automatic voltage regulator lag at no load	T1v	s	1
Rotating excitatory compensator gain at no load	T2v	s	13
Maximum field voltage	<u>LimVp</u>	<u>p.u.</u>	3
Automatic voltage regulator lead	<u>Kac</u>	<u>p.u.</u>	500
Automatic voltage regulator lag	T1c	s	1
Rotating excitatory compensator gain	T2c	s	5
Reactive compensation gain	<u>Kcr</u>	<u>p.u.</u>	0.0

SISTEMA ESTABILIZADOR DE POTENCIA (PSS)

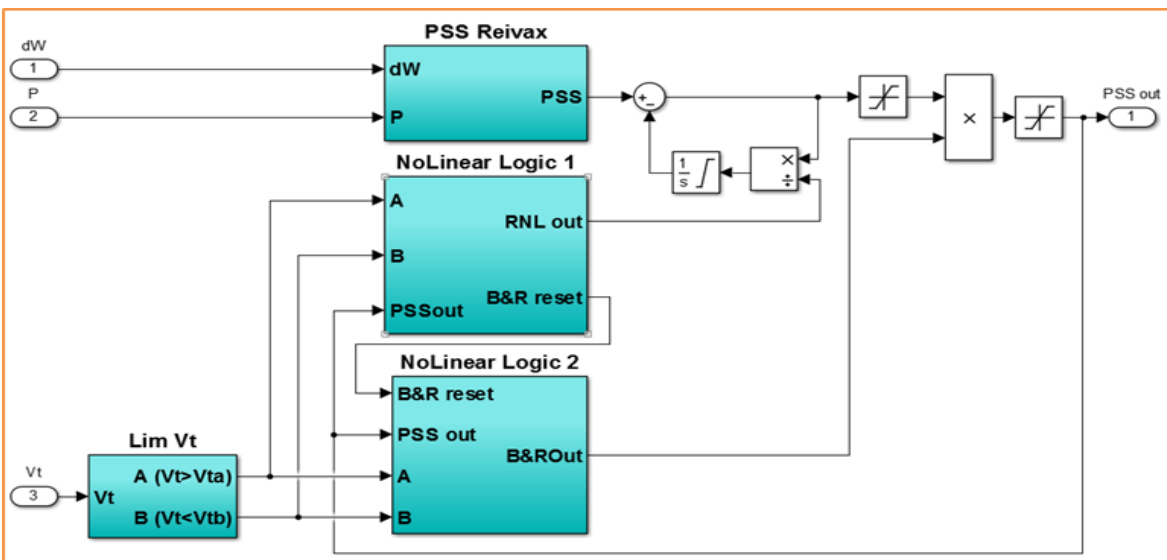


Figura 3. Diagrama principal del PSS

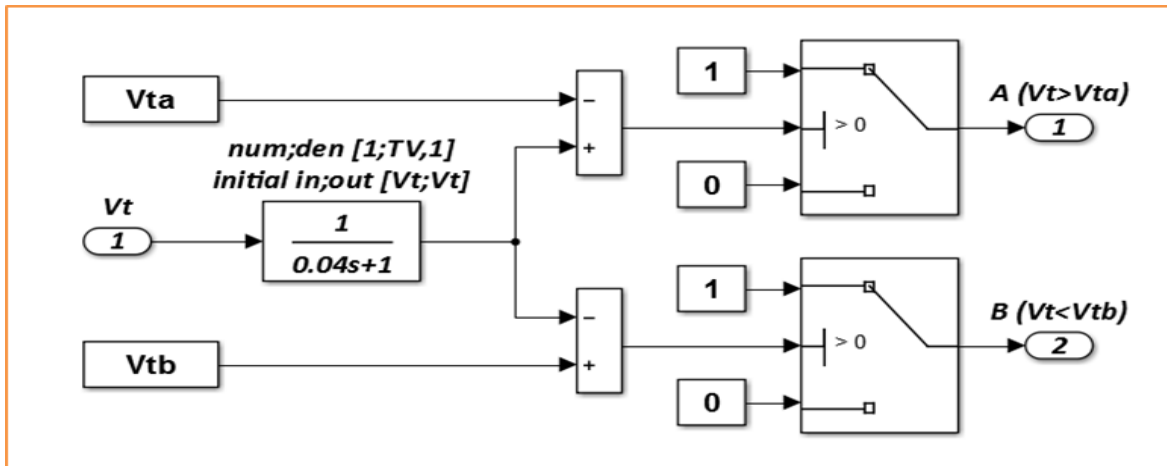


Figura 4. Diagrama bloque "Lim Vt" del PSS

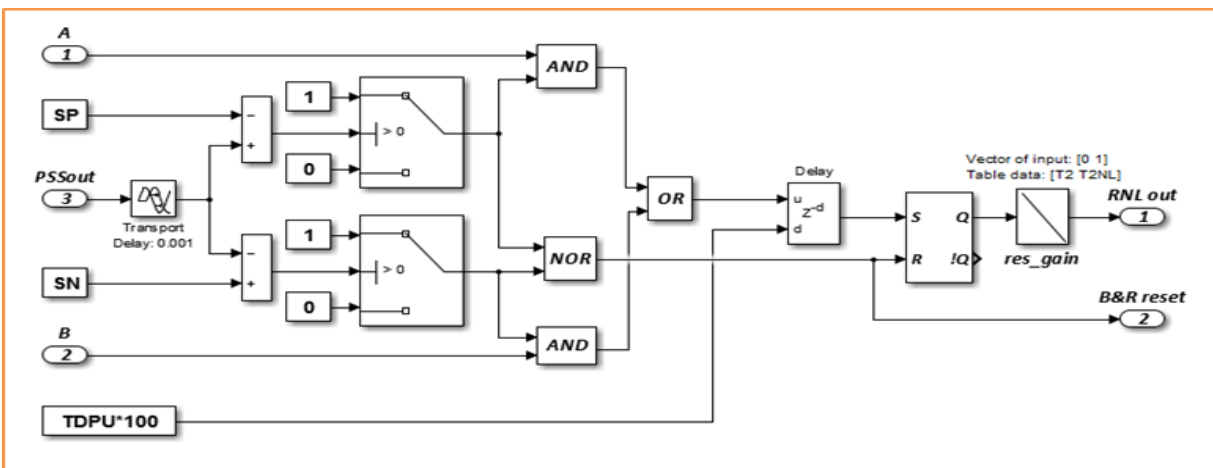


Figura 5. Diagrama del bloque "NoLinear Logic 1" del PSS

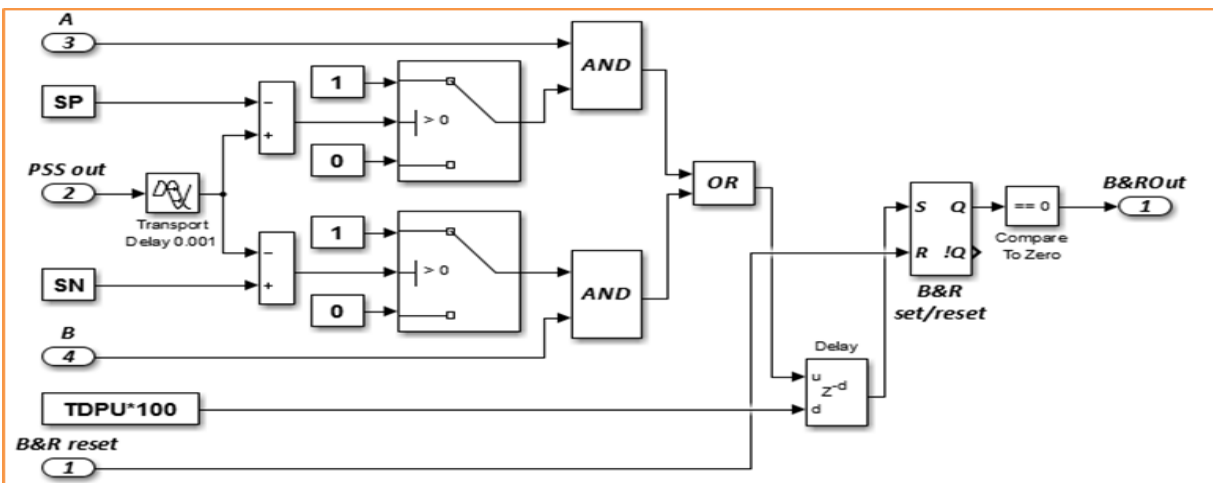


Figura 6. Diagrama del bloque "NoLinear Logic 2" del PSS

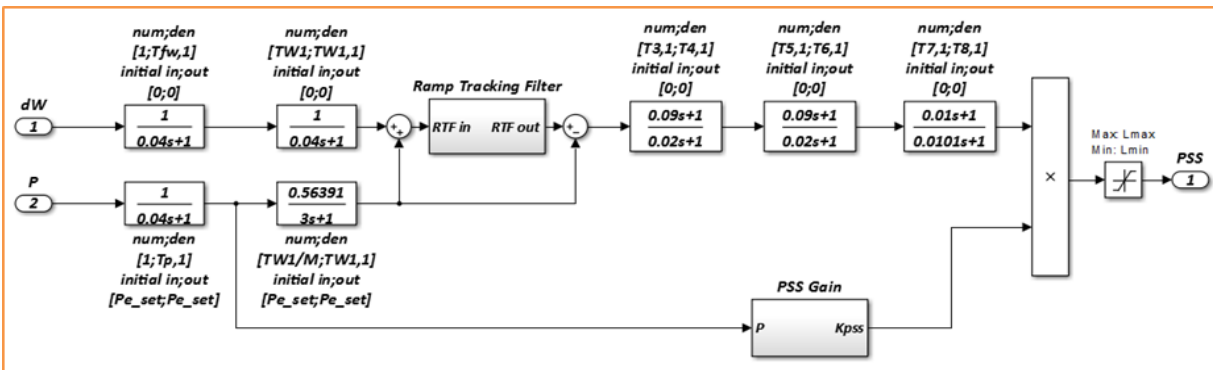


Figura 7. Diagrama del bloque "PSS Reivax" del PSS

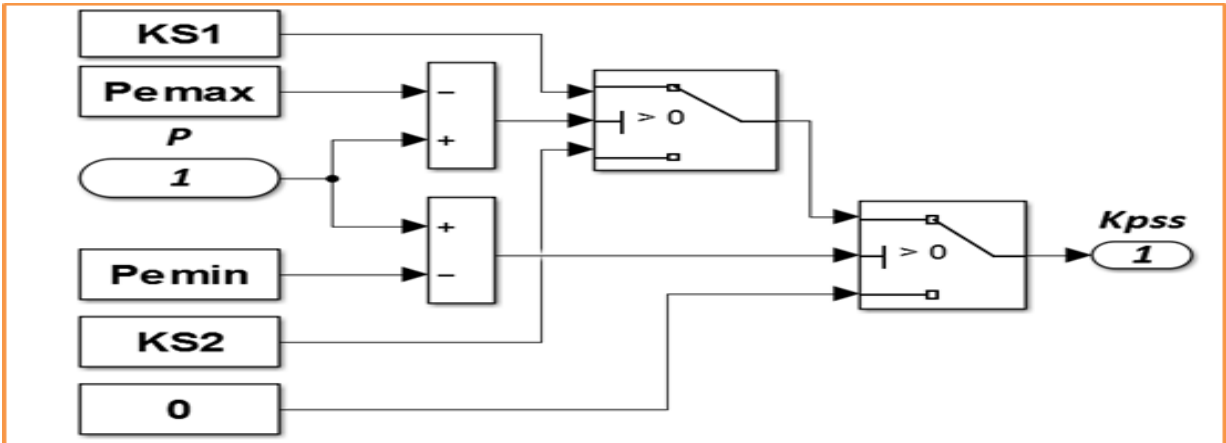


Figura 8. Diagrama del bloque "PSS Gain" del PSS

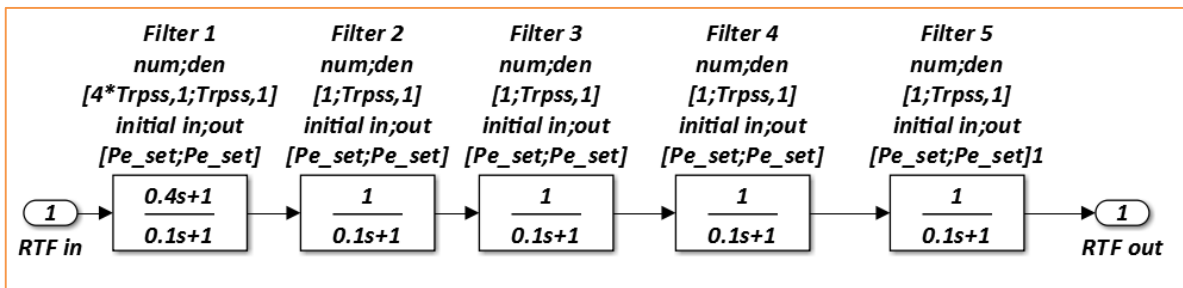


Figura 9. Diagrama del bloque "Ramp Tracking Filter" del PSS

Tabla 3. Parámetros PSS

Parámetros del PSS			
PARÁMETRO	SIMBOLO	UNIDAD	VALOR
Reset	T2	s	3
Reset no load	T2NL	s	0.5
Reset (washout) Tw1	TW1	s	3
Reduction band gain of PSS	<u>Pemax</u>	<u>p.u.</u>	0.75
Reduction band gain of PSS	<u>Pemin</u>	<u>p.u.</u>	0
PSS reduced gain	KS2	<u>p.u.</u>	0
PSS gain	KS1	<u>p.u.</u>	5
Inertia constant (M=2H)	M	--	7.5
Ramp filter tracker	<u>Trpss</u>	s	0.1
Compensator- lead 1	T3	s	0.18
Compensator- lag 1	T4	s	0.01
Compensator- lead 2	T5	s	0.18
Compensator- lag 2	T6	s	0.01
Compensator- lead 3	T7	s	0.01
Compensator- lag 3	T8	s	0.01001
Time constant of power measurement	<u>Tp</u>	s	0.04
Time constant of voltage measurement	<u>Tv</u>	s	0.04
Time constant of frequency measurement	<u>Tfw</u>	s	0.04
Upper limit	<u>Lmax</u>	<u>p.u.</u>	0.1
Lower limit	<u>Lmin</u>	<u>p.u.</u>	-0.1
High <u>Vt</u> : Normal operation band	<u>Vta</u>	<u>p.u.</u>	1.1
Low <u>Vt</u> : Normal operation band	<u>Vtb</u>	<u>p.u.</u>	0.9
Lag ON	TDPU	s	2
Positive output	SP	<u>p.u.</u>	0.02
Negative output	SN	<u>p.u.</u>	-0.02

LIMITADOR DE SOBRE EXCITACIÓN (OEL)

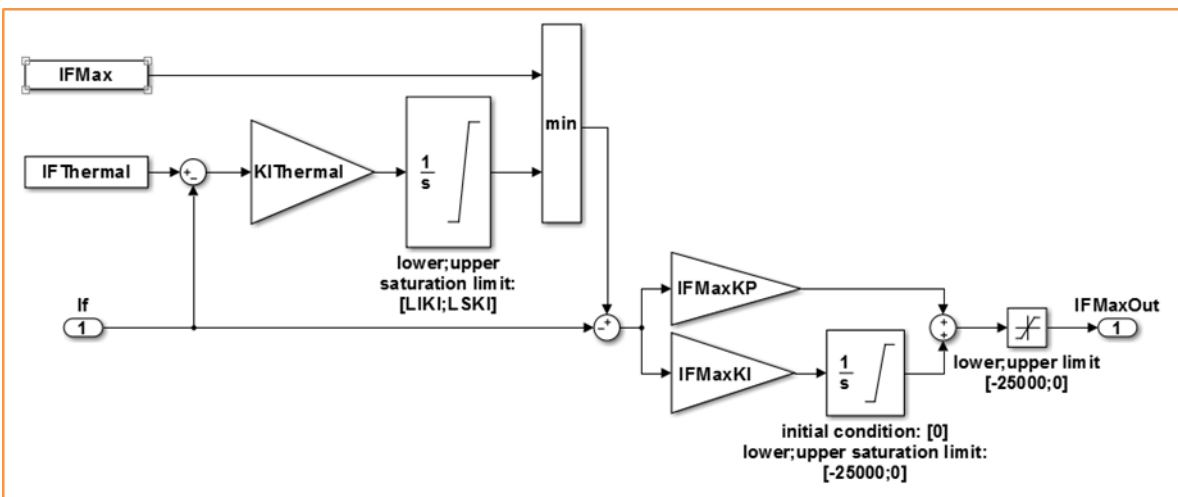


Figura 10. Modelo del limitador OEL.

Tabla 4. Parámetros OEL

Parámetros OEL			
PARÁMETRO GENERADOR	SIMBOLO	UNIDAD	VALOR
Maximum current reference- peak	<u>IFMax</u>	<u>p.u.</u>	2.45
Current reference- thermal (timer)	<u>IFThermal</u>	<u>p.u.</u>	2.06
Maximum current gain reference. – thermal (timer)	<u>KlThermal</u>	<u>p.u.</u>	0.1
Proportional limiter gain	<u>IFMaxKP</u>	<u>p.u.</u>	0.075
Integral limiter gain	<u>IFMaxKI</u>	<u>p.u.</u>	0.1
Maximum current reference- Thermal- upper limit	LSKI	<u>p.u.</u>	2.45
Maximum current reference- Thermal- lower limit	LIKI	<u>p.u.</u>	-1.4

LIMITADOR DE SUBEXCITACIÓN (UEL)

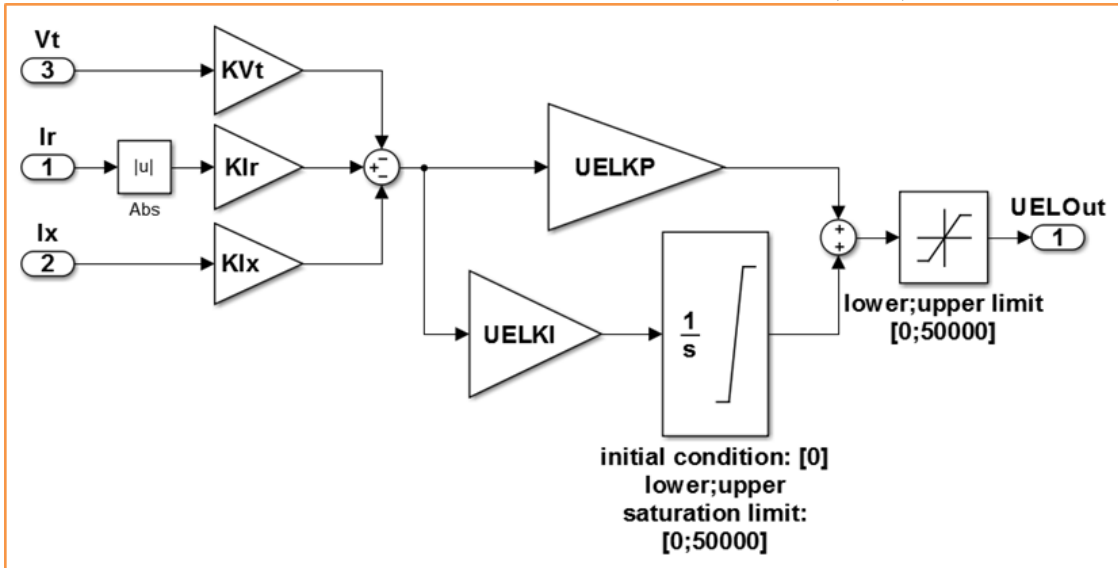


Figura 11. Modelo del limitador UEL.

Tabla 5. Parámetros UEL

Parámetros UEL			
Descripción	Parámetro	Unidad	Valor
Voltage input gain	<u>KVt</u>	p.u.	1
Reactive input gain	<u>KIx</u>	p.u.	1.6667
Active input gain	<u>KIrr</u>	p.u.	0.4250
Proportional gain	UELKP	p.u.	0.002
Integral gain	UELKI	p.u.	0.01

LIMITADOR RELACIÓN VOLTIOS – HERTZ (V/Hz)

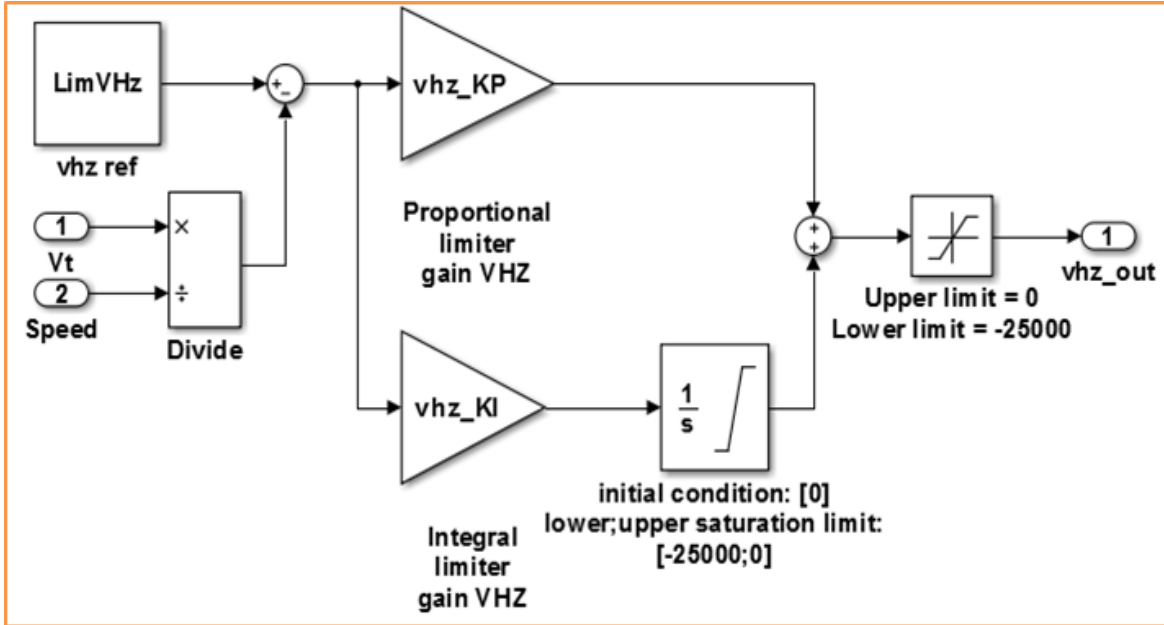


Figura 12. Modelo del limitador V/Hz.

Tabla 6. Parámetros V/Hz

PARÁMETROS V/Hz			
PARÁMETRO	SIMBOLO	UNIDAD	VALOR
Limiter Volts/Hertz Reference	LimVHz	p.u.	1.1
Proportional limiter gain	vHz_KP	p.u.	0.1
Integral limiter gain	vHz_KI	p.u.	0.2

Limitador Sobre Corriente Estator (SCL)

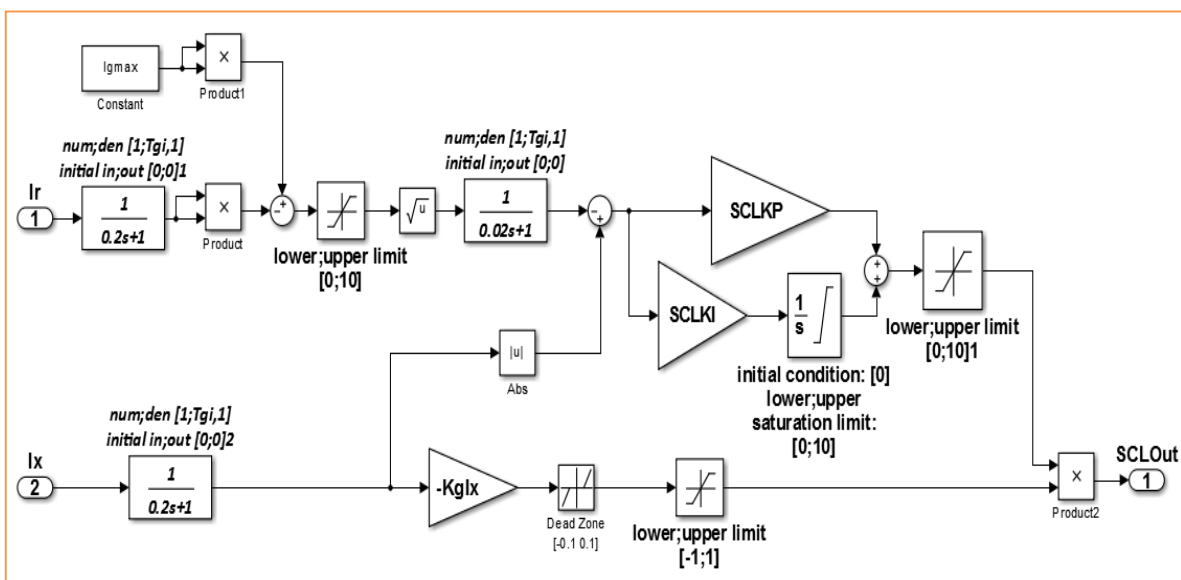
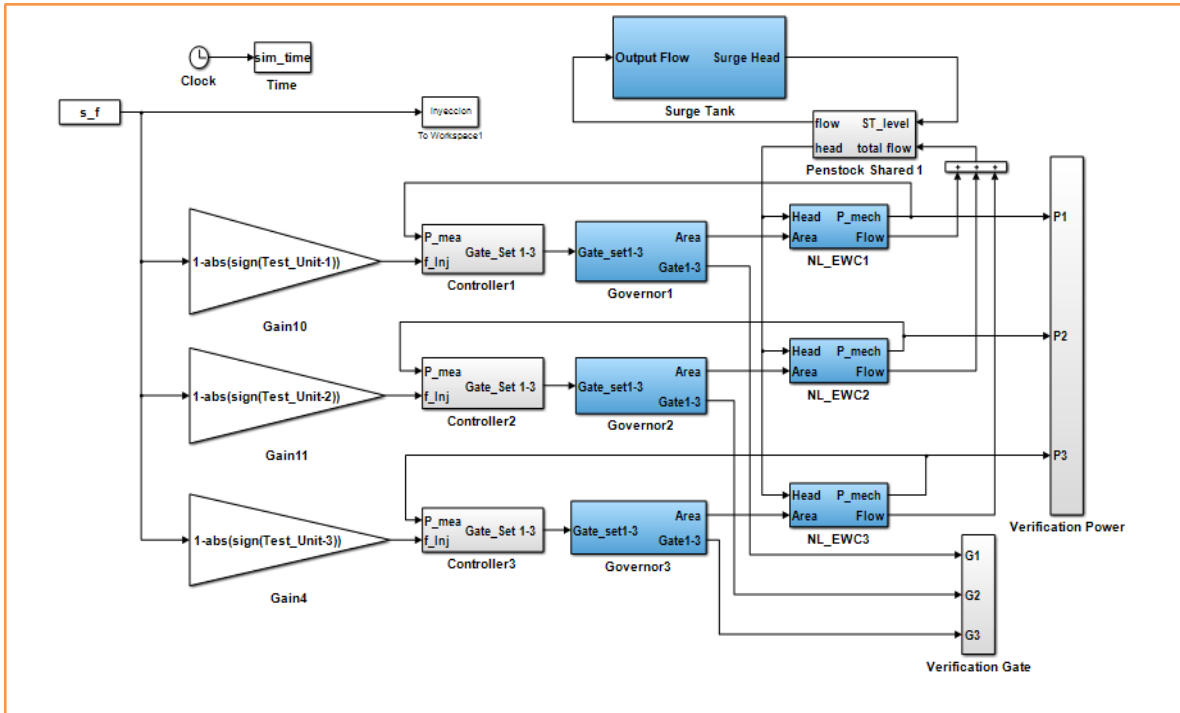


Figura 13. Modelo del limitador SCL.

Tabla 7. Parámetros SCL

Parámetros SCL			
Descripción	Parámetro	Unidad	Valor
Maximum reference	lgmax	p.u.	1.02
Filter time	Tgi	p.u.	0.2
Proportional limiter gain	SCLKP	p.u.	0.02
Integral limiter gain	SCLKI	p.u.	0.1
Reactive input gain	Kglx	p.u.	5

TURBINA Y GOBERNADOR:



**Figura 14. Modelo MATLAB Regulador Velocidad
MODELO DE LA CONDUCCIÓN**

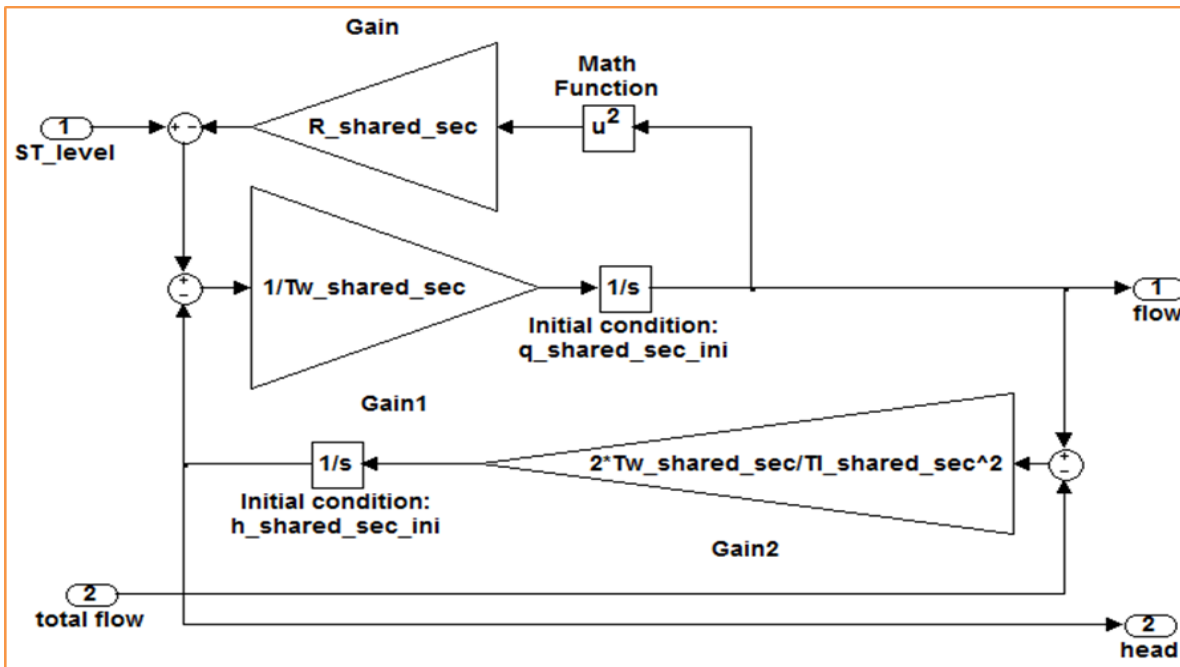


Figura 15. Modelo Túnel de energía.

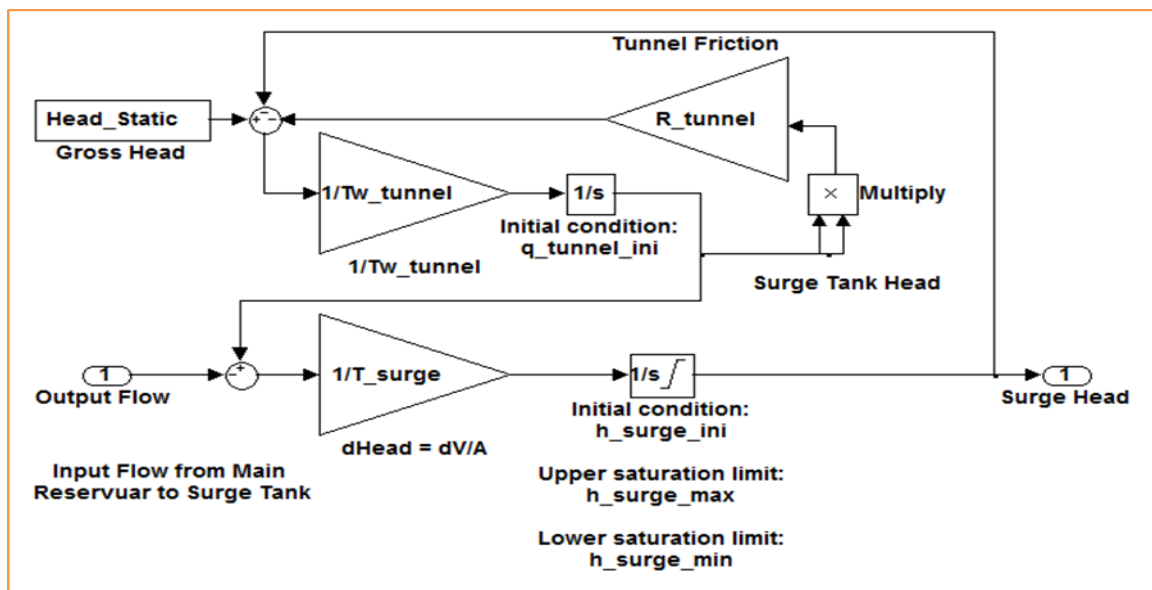


Figura 16. Modelo Almenara.

Tabla 8. Parámetros de la conducción

Parámetro	Valor
R_tunnel	0.001
Tw_tunnel	3.5
T_surge	520000
R_shared_sec	0.001
Tw_shared_sec	0.12
Tl_shared_sec	0.02

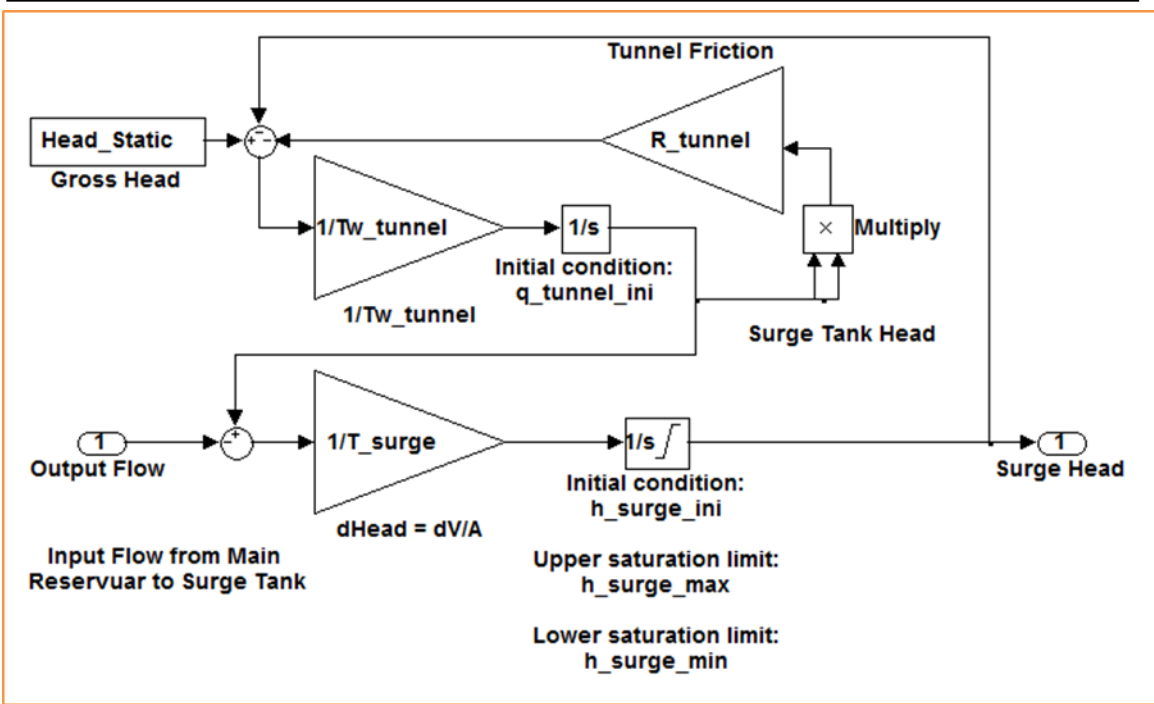


Figura 17. Modelo turbina Hidráulica.

Tabla9. Parámetros de la conducción / turbina.

Parámetro	Unidad
R_penstock	0.0008
Tw_penstock	0.38
Tl_penstock	0.02

MODELO GOBERNADOR DE TURBINA

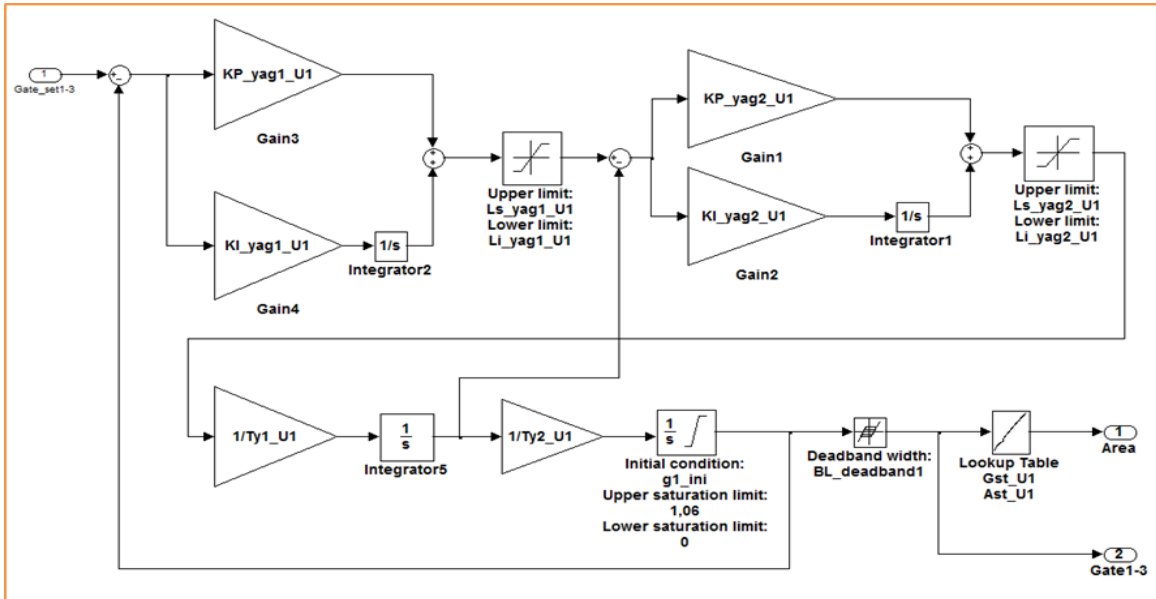


Figura 18. Modelo del gobernador de la turbina.

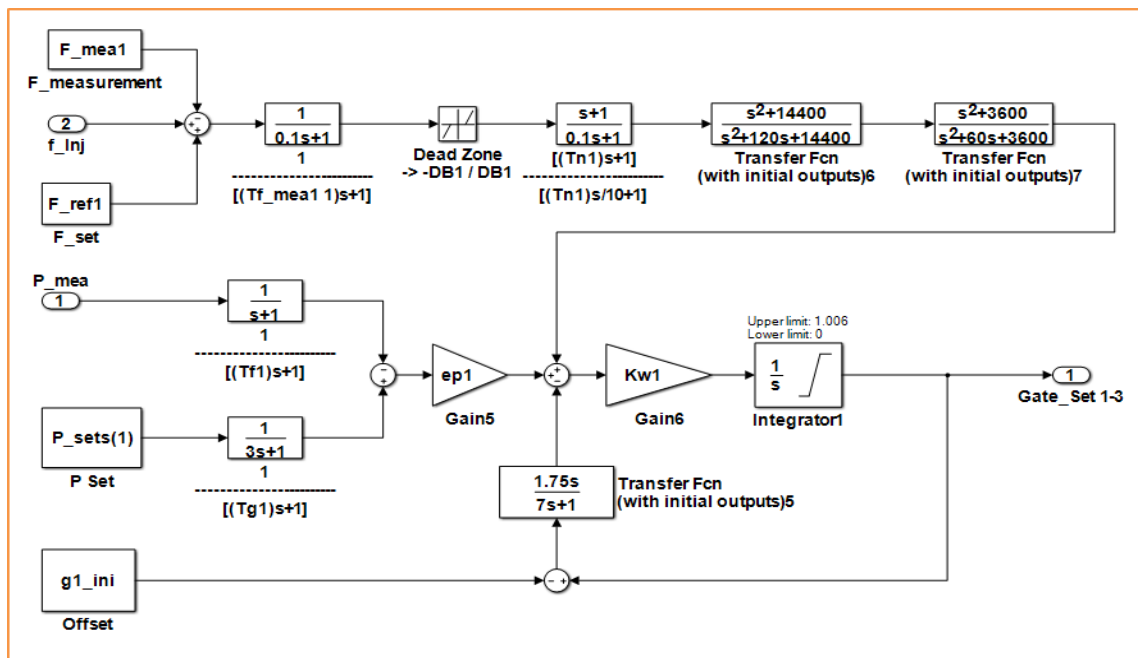


Figura 19. Modelo del controlador de velocidad de la turbina.

Tabla 10. Parámetros de regulador de Velocidad / Potencia.

PARÁMETRO	SIMBOLO	VALOR
<u>Measurement filter</u>	<u>Tf</u>	1
<u>Measurement filter</u>	<u>Tf mea</u>	0.1
<u>Measurement filter</u>	<u>Tg</u>	3
<u>Acceleration</u>	<u>Tn</u>	1
<u>Permanent droop</u>	<u>ep</u>	0.05
<u>Transient droop</u>	<u>bt</u>	0.25
<u>Integration time</u>	<u>Td</u>	7
<u>Measurement gain</u>	<u>Kw</u>	80
<u>Governor control</u>	KP_yag1U	35
<u>Governor control</u>	KI_yag1U	7.5
<u>Governor control</u>	KP_yag2U	40
<u>Governor control</u>	KI_yag2U	20
<u>Governor control MAX 1</u>	Ls_yag1_U	0.05
<u>Governor control MIN 1</u>	Li_yag1_U	-0.05
<u>Governor control MAX 2</u>	Ls_yag2_U	0.05
<u>Governor control MIN 2</u>	Li_yag2_U	-0.05
<u>Integral time 1</u>	Ty1_U	0.1
<u>Integral time 2</u>	Ty2_U	0.1