

ANEXO

Tabla 1. Parámetros de generador

DESCRIPCIÓN	VARIABLE	UNIDAD	Unit8
Rated power	Sn	[W]	77400000
Rated power	Sn1	[MW]	77.40
Rated output voltage	Un	[V]	13800
Frequency	fn	[Hz]	60
Armature resistance	Ra	[ohm]	0.108
d-axis reactance	Xd	[p.u.]	0.970
d-axis transient reactance	Xpd	[p.u.]	0.295
d-axis subtransient reactance	Xppd	[p.u.]	0.268
q-axis reactance	Xq	[p.u.]	0.660
q-axis subtransient reactance	Xppq	[p.u.]	0.150
Leakage reactance	Xl	[p.u.]	0.200
d axis open circuit transient time constant	Tpdo	[s]	6.899
d axis open circuit subtransient time constant	Tppdo	[s]	0.029
q axis open circuit subtransient time constant	Tppqo	[s]	0.150
Field current base	ifbase	[A]	621
Field voltage base	vfbase	[V]	67
Inertia constant	H	[MWs/MVA]	3.4015

Tabla 2. Parámetros de transformador elevador

DESCRIPCIÓN	VARIABLE	UNIDAD	Unit8
Nominal power	Sntr	[VA]	171000000
Nominal voltage coil	Untr1	[V]	13200
Nominal voltage coil	Untr2	[V]	230000
Trafo Inductance	Uk	[p.u]	0.295

Tabla 3. Parámetros de la red

DESCRIPCIÓN	VARIABLE	UNIDAD	Unit8
Reactancia	Xe	[p.u.]	0.010
Resistance	Re	[p.u.]	0.001
Short circuit power	SCMVA	[MVA]	8300

REGULADOR DE TENSIÓN (AVR)

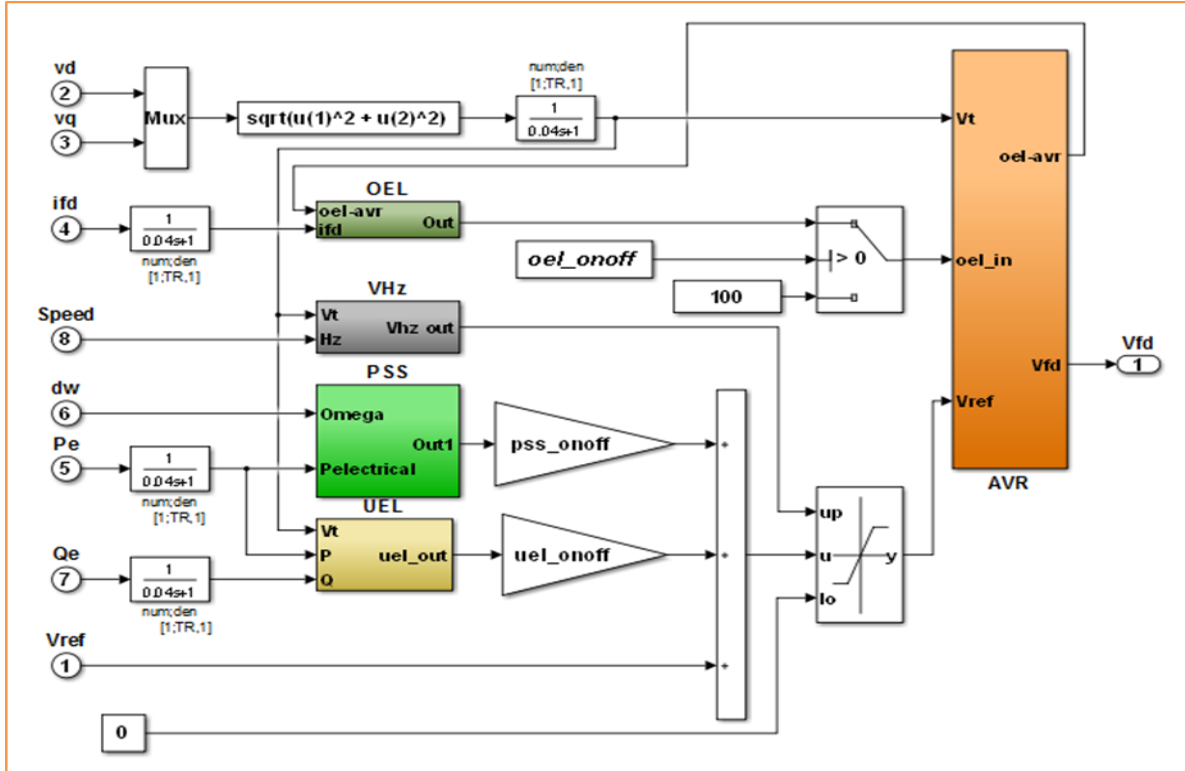


Figura 1 Modelo SIMULINK del bloque “Excitation System”.

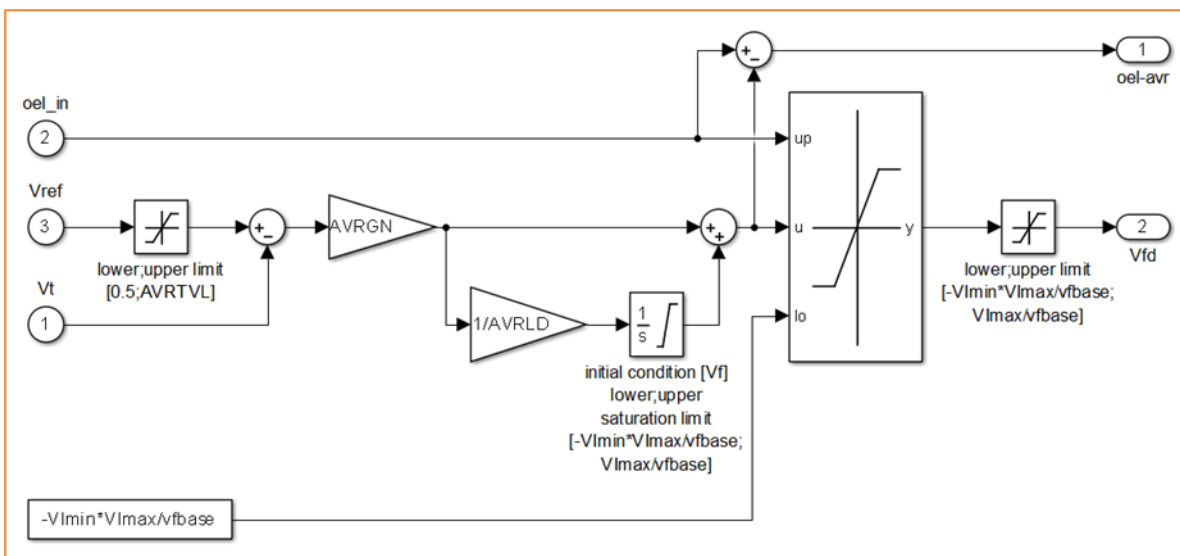


Figura 2. Modelo SIMULINK del bloque “Excitation System / AVR”

Tabla 4. Parámetros AVR

DESCRIPCIÓN	VARIABLE	UNIDAD	Unit8
Measuring filter time constant	TR	[s]	0.04
Upper limit value	AVRTVL	[p.u.]	1.10
Steady state gain	AVRGN	[]	100.00
integral time control loop	AVRLD	[s]	7.60
AVR input positive ceiling voltage value	Vlmax	[V]	292.00
AVR input negative ceiling gain value	Vlmin	[]	0.85

SISTEMA ESTABILIZADOR DE POTENCIA (PSS)

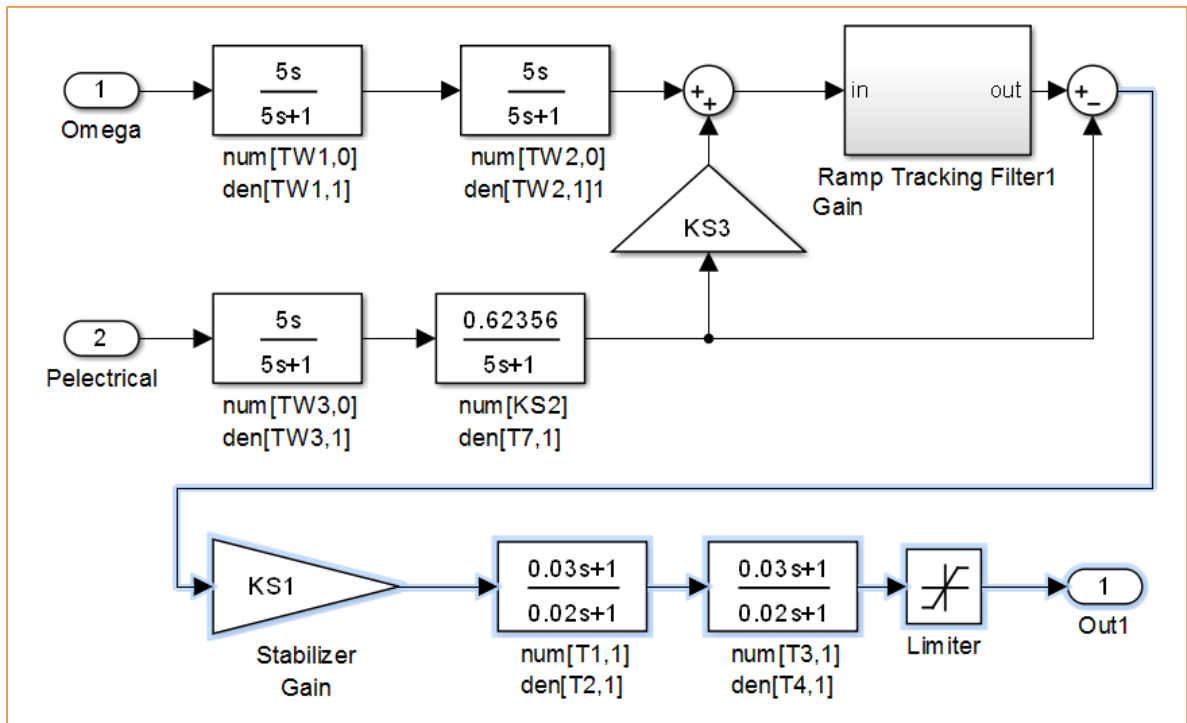


Figura 3. Modelo SIMULINK del bloque “Excitation System / PSS”.

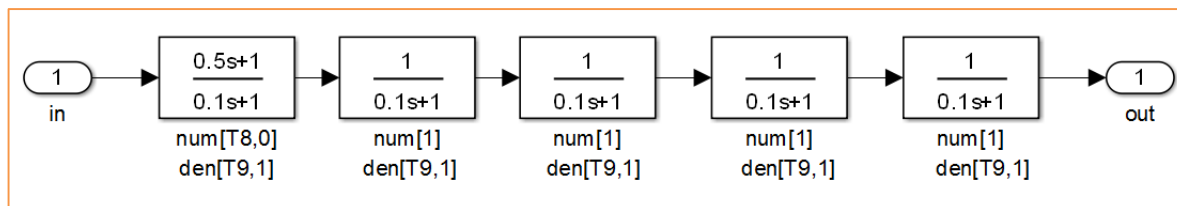


Figura 4. Modelo SIMULINK del bloque “Excitation System / PSS / Ramp Tracking Filter1”.

Tabla 5. Parámetros PSS

DESCRIPCIÓN	VARIABLE	UNIDAD	Unit8
Wash out time constant	TW1	[s]	5.0000
Wash out time constant	TW2	[s]	5.0000
Wash out time constant	TW3	[s]	5.0000
Wash out time constant	TW4	[s]	5.0000
PSS gain factor	KS1	[p.u.]	2.0000
Compensation factor for calculation of integral of electrical power	KS2	[p.u.]	0.5000
Signal matching factor	KS3	[p.u.]	1.0000
Lead time constant of conditioning network	T1	[s]	0.0300
Lag time constant of conditioning network	T2	[s]	0.0200
Lead time constant of conditioning network	T3	[s]	0.0300
Lag time constant of conditioning network	T4	[s]	0.0200
Rotor angular frequency deviation transducer time constant	T6	[s]	0.0000
Time constant for integral of electrical power calculation	T7	[s]	5.0000
Ramp Tracking filter time constant	T8	[s]	0.5000
Ramp Tracking filter time constant	T9	[s]	0.1000
Ramp Tracking filter degree	N	[]	1.0000
Ramp Tracking filter degree	M	[]	5.0000
Maxim limit of PSS signal	VSTmax	[p.u.]	0.0500
Minimum limit of PSS signal	VSTmin	[p.u.]	-0.0500

LIMITADOR DE SUBEXCITACIÓN (UEL)

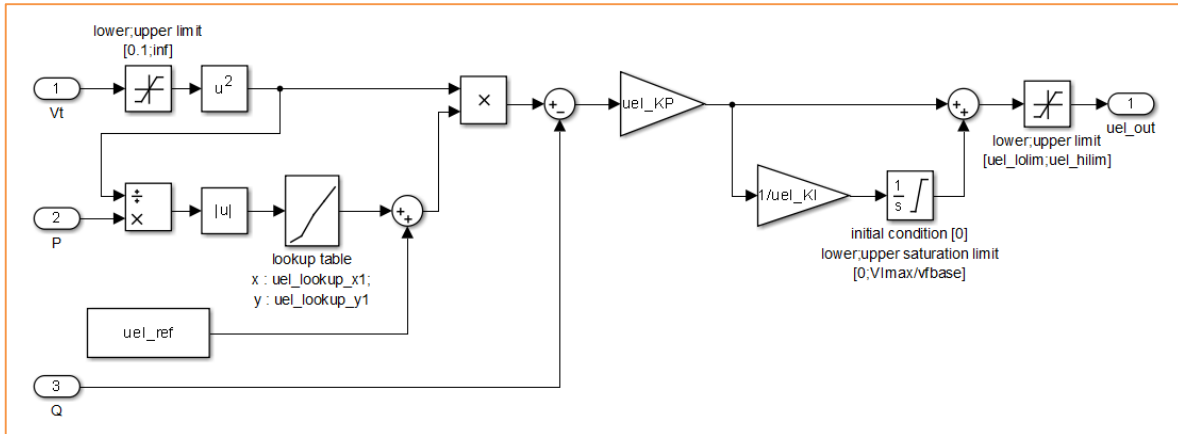


Figura 5. Modelo SIMULINK del bloque “Excitation System / UEL”.

Tabla 6. Parámetros UEL

DESCRIPCIÓN	VARIABLE	UNIDAD	Unit8
UEL reference	uel_ref	[s]	0.0000
Lookup table (x1)	uel_lookup_x1(1)	[p.u.]	0.0000
Lookup table (x2)	uel_lookup_x1(2)	[p.u.]	0.2500
Lookup table (x3)	uel_lookup_x1(3)	[p.u.]	0.5000
Lookup table (x4)	uel_lookup_x1(4)	[p.u.]	0.7500
Lookup table (x5)	uel_lookup_x1(5)	[p.u.]	1.0000
Lookup table (y1)	uel_lookup_y1(1)	[p.u.]	-0.5943
Lookup table (y2)	uel_lookup_y1(2)	[p.u.]	-0.5857
Lookup table (y3)	uel_lookup_y1(3)	[p.u.]	-0.5160
Lookup table (y4)	uel_lookup_y1(4)	[p.u.]	-0.3088
Lookup table (y5)	uel_lookup_y1(5)	[p.u.]	-0.1016
Steady state gain control loop	uel_KP	[]	4.0000
integral time control loop	uel_KI	[s]	2.0000
High limit UEL	uel_hilim	[p.u.]	1.0000
Low limit UEL	uel_lolim	[p.u.]	0.0000

LIMITADOR DE SOBRE EXCITACIÓN (OEL)

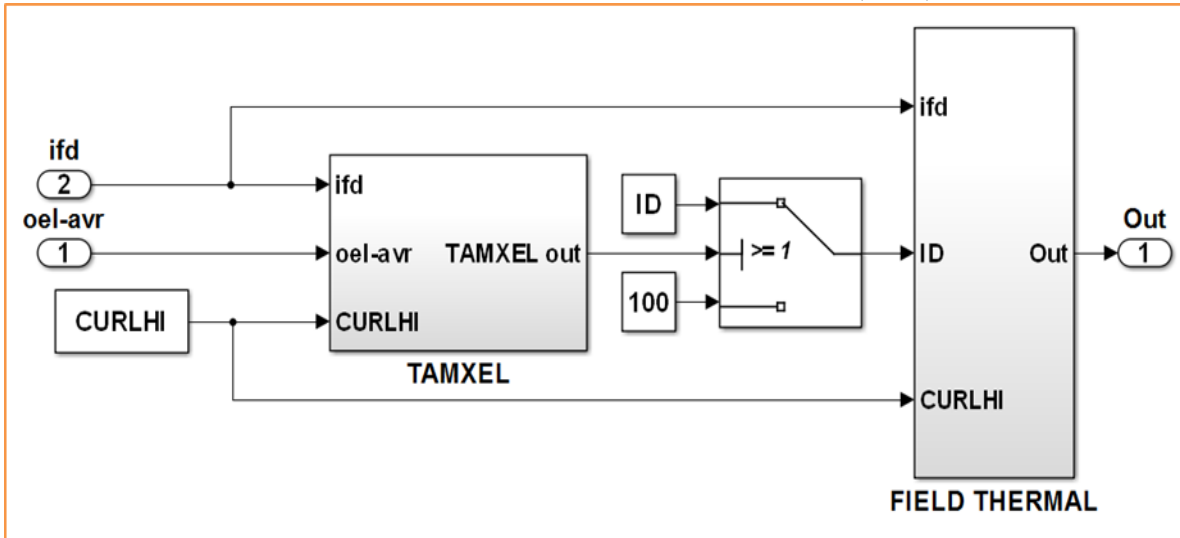


Figura 6. Modelo SIMULINK del bloque “Excitation System / OEL”.

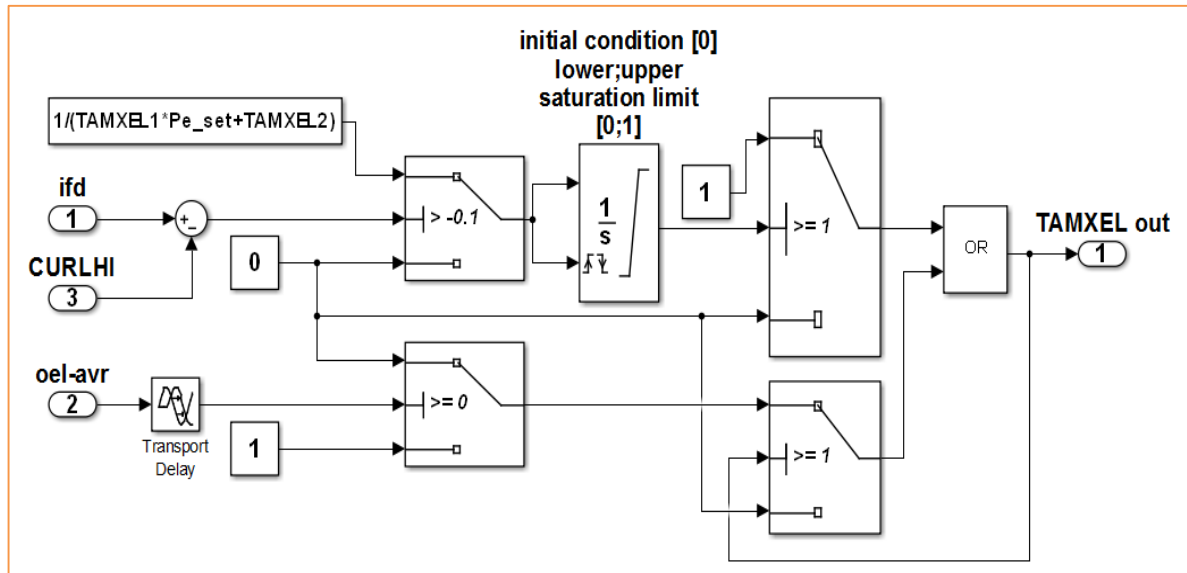


Figura 7. Modelo SIMULINK del bloque “Excitation System / OEL / TAMXEL”.

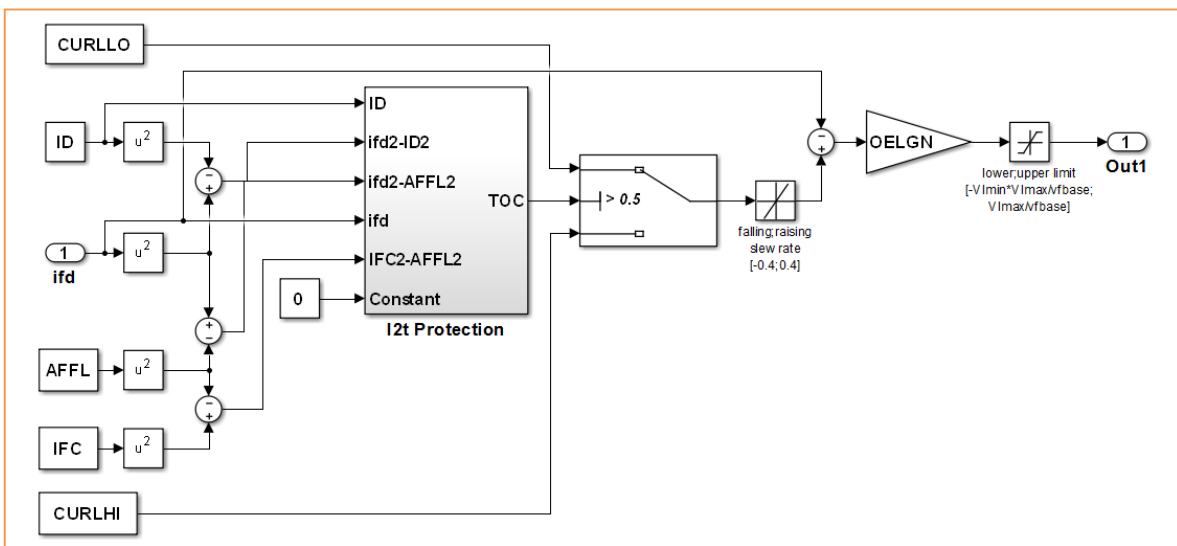


Figura 8. Modelo SIMULINK del bloque “Excitation System / OEL / FIELD THERMAL”.

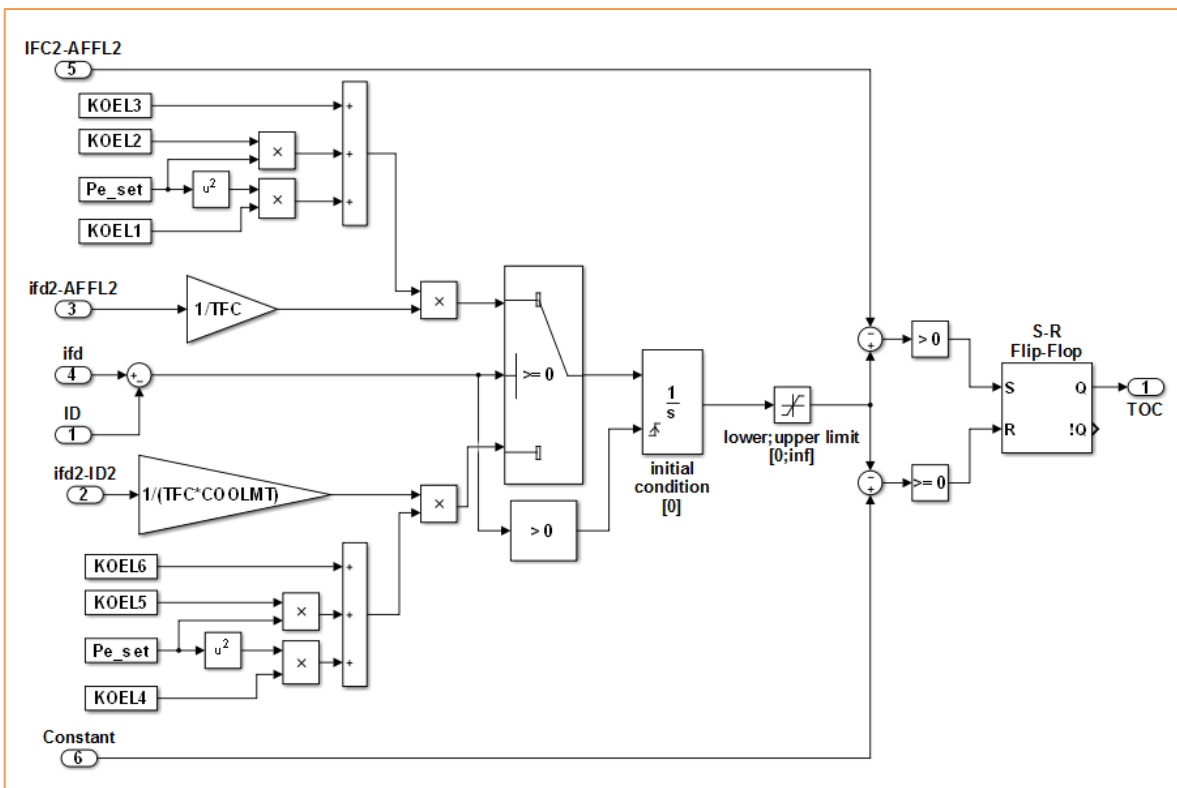


Figura 9. Modelo SIMULINK del bloque “Excitation System / OEL / FIELD THERMAL / I2T Protection”.

Tabla 7. Parámetros OEL

DESCRIPCIÓN	VARIABLE	UNIDAD	Unit8
Steady state gain	OELGN	[p.u./p.u.]	35
Rated exciter DC Current	ID	[p.u.]	1.9870
Maximum thermal field current limit	CURLHI	[p.u.]	3.1785
Minimun thermal field current limit	CURLLO	[p.u.]	1.8900
Current full load	AFFL	[p.u.]	1.9870
Field current @ TFC	IFC	[p.u.]	3.1785
Time field current @ IFC	TFC	[s]	30.0
Field Cool Down Time Multiplier	COOLMT	[]	4.0
Constant	KOEL1	[]	2.53
Constant	KOEL2	[]	-2.32
Constant	KOEL3	[]	2.25
Constant	KOEL4	[]	0.12
Constant	KOEL5	[]	-0.19
Constant	KOEL6	[]	0.65
Constant	TAMXEL1	[]	1.64
Constant	TAMXEL2	[]	1.44

LIMITADOR RELACIÓN VOLTIOS – HERTZ (V/Hz)

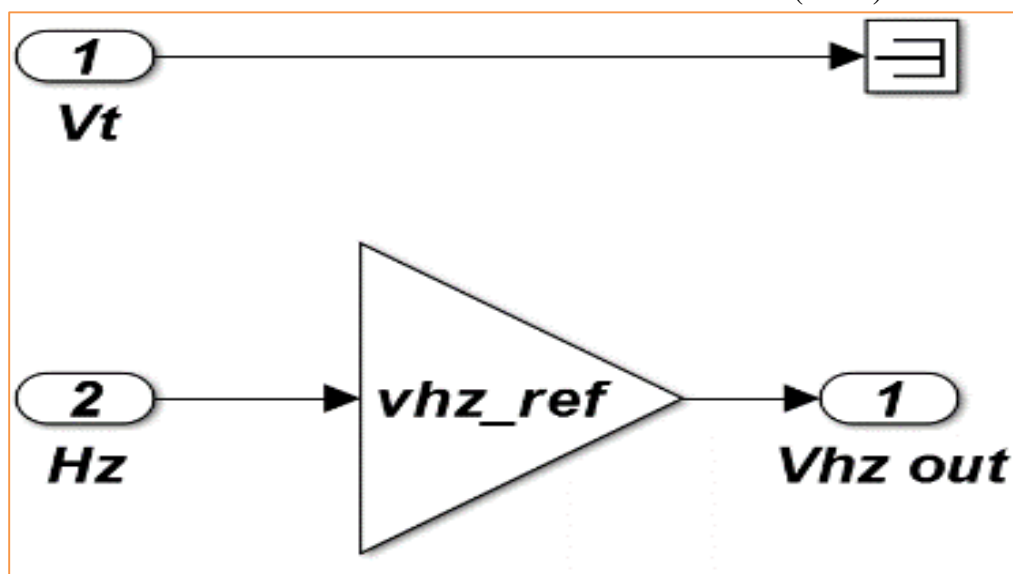


Figura 10. Modelo SIMULINK del limitador V/Hz.

Tabla 8. Parámetros V/Hz

DESCRIPCIÓN	VARIABLE	UNIDAD	Unit8
Reference Volt/Hertz limiter	vhz_ref	[p.u.]	1.150

TURBINA Y GOBERNADOR:

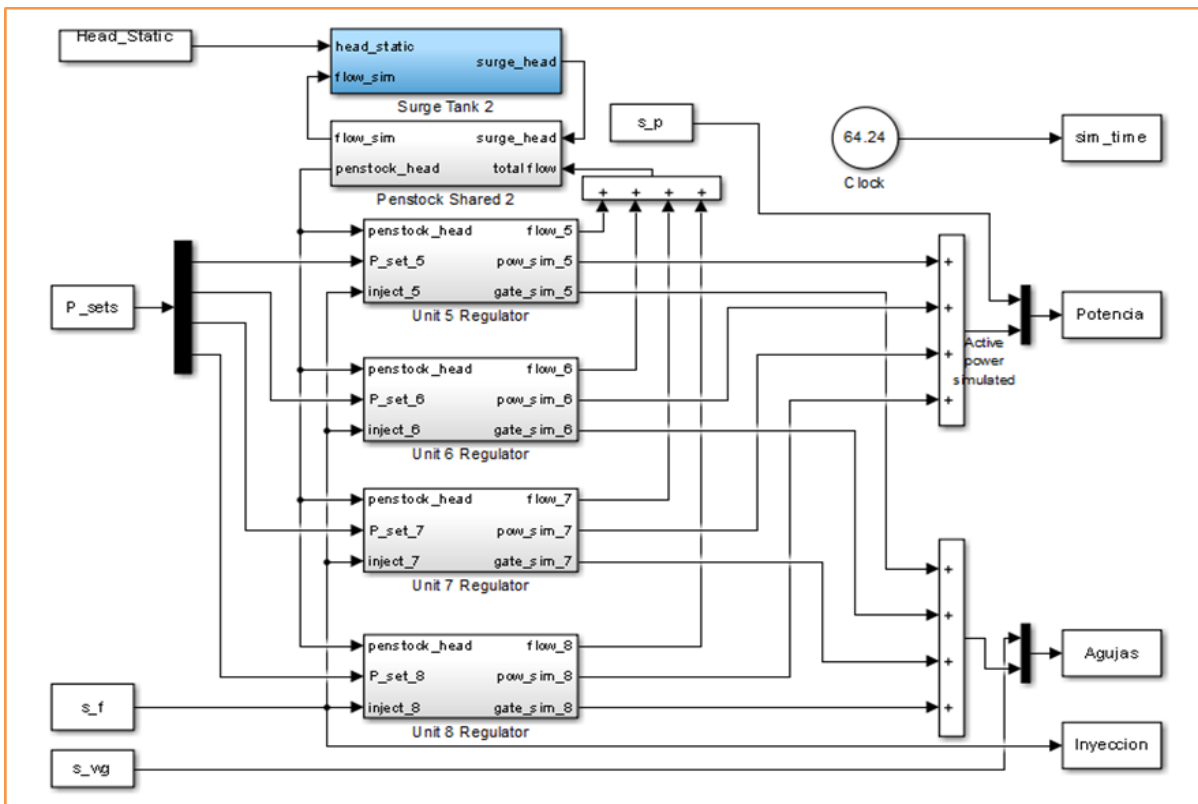


Figura 11. Modelo SIMULINK regulador de velocidad (“Guatape2_model_VR”).

MODELO DE LA CONDUCCIÓN

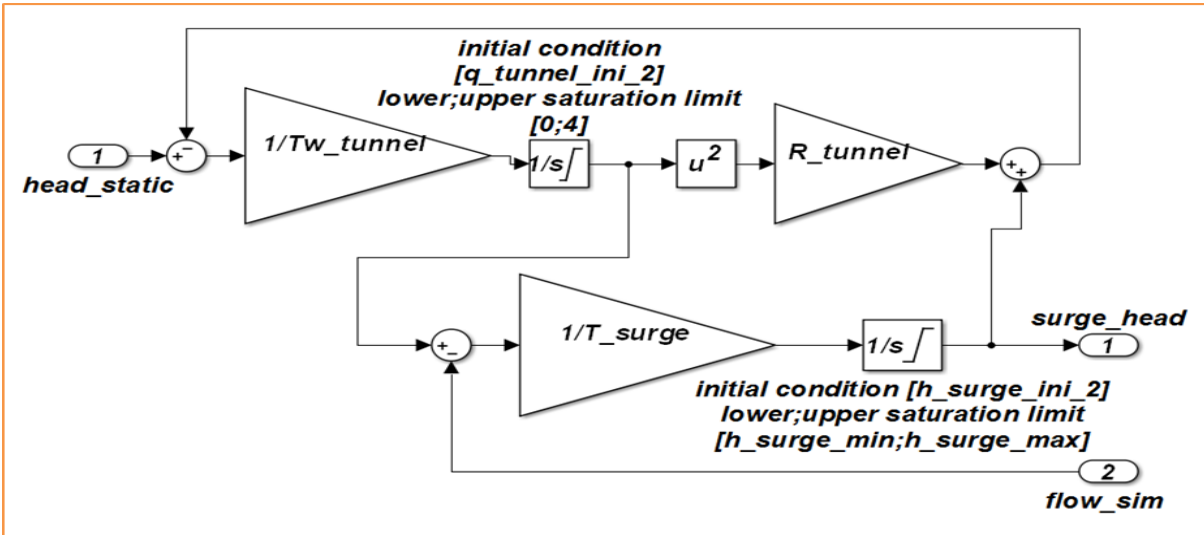


Figura 12. Modelo SIMULINK del bloque “Guatape2_model_VR / Surge Tank 2”. (Ver tabla 9 para valores).

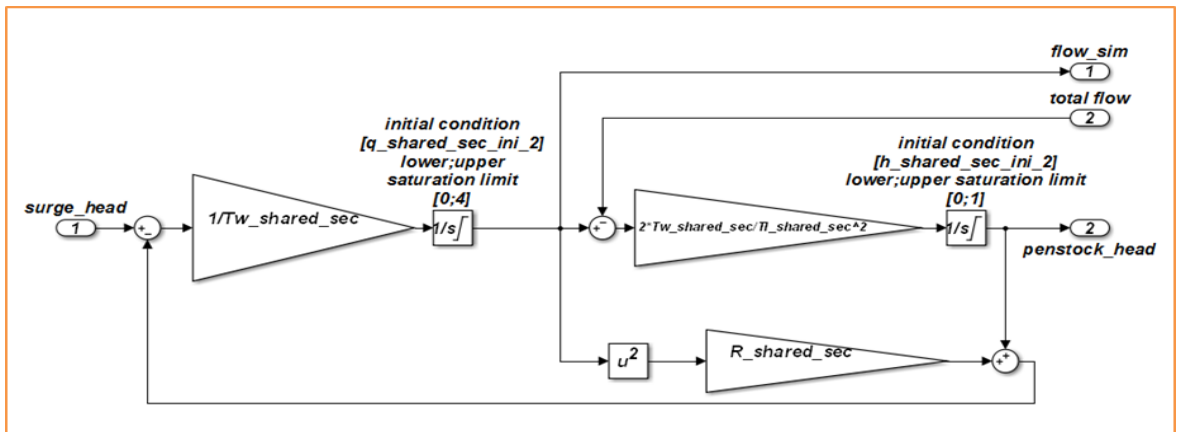


Figura 13. Modelo SIMULINK del bloque “Guatape2_model_VR / Penstock Shared 2”. (Ver tabla 9 para valores).

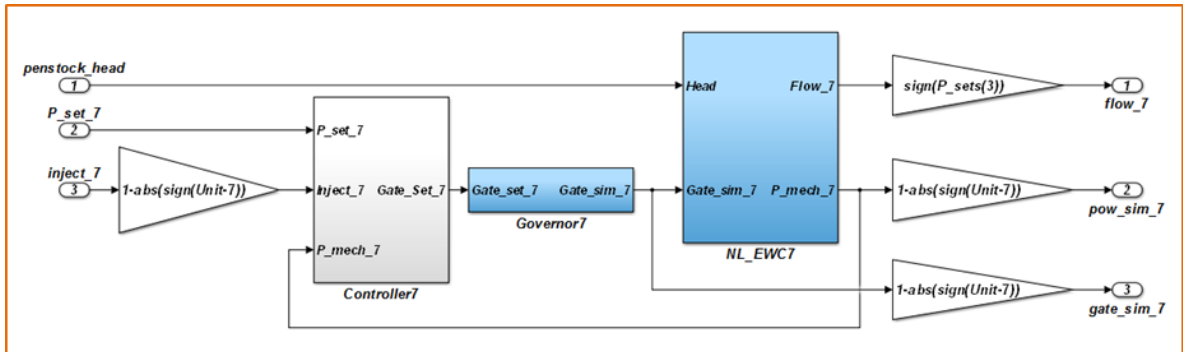


Figura 14. Modelo SIMULINK del bloque “Guatape2_model_VR / Unit 8 Regulator”.

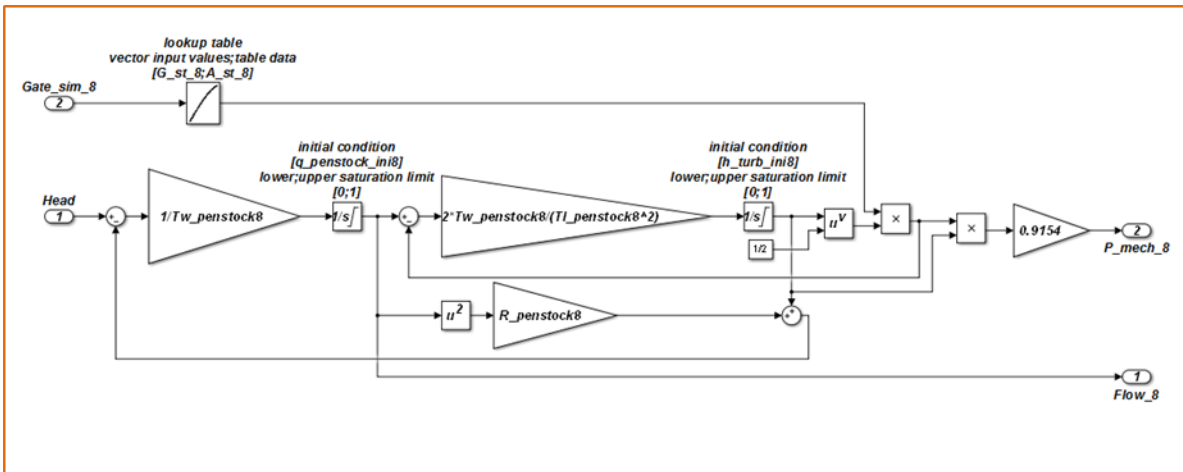


Figura 15. Modelo SIMULINK del bloque “Guatape2_model_VR / Unit 8 Regulator / NL_EWC8” (Ver tabla 9 para valores).

MODELO CONTROLADOR

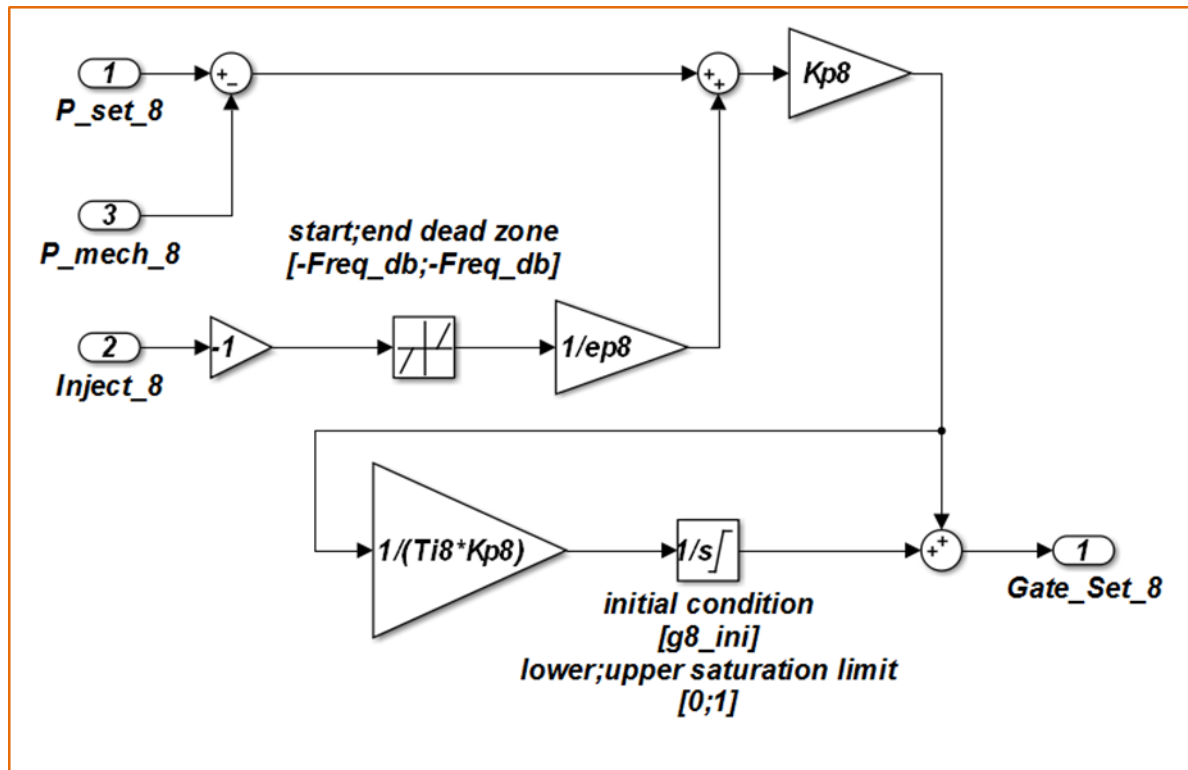


Figura 16. Modelo SIMULINK del bloque “Guatape2_model_VR / Unit 8 Regulator / Controller8”. (Ver tabla 9 para valores).

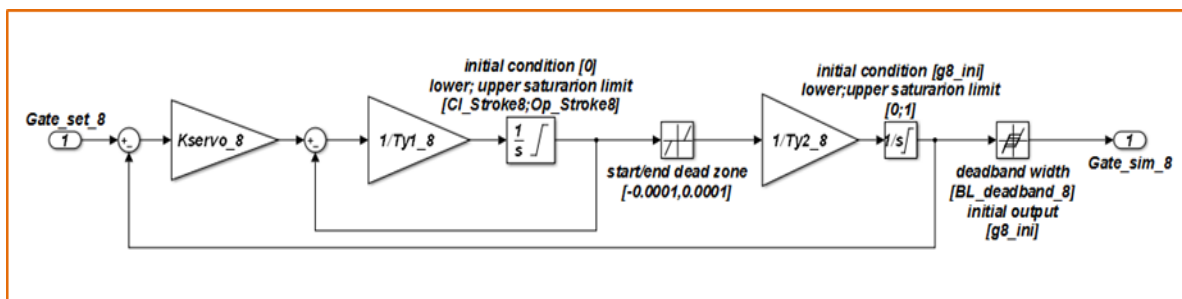


Figura 17. Modelo SIMULINK del bloque “Guatape2_model_VR / Unit 8 Regulator / Governor8”. (Ver tabla 9 para valores).

Tabla 9. Parámetros Conducción, del Controlador y del Gobernador

SURGE TANK 2							
	Parámetro	Respuesta al paso carga alta	Respuesta al paso carga media	Respuesta al paso carga baja	Respuesta a la frecuencia carga alta	Respuesta a la frecuencia carga media	Respuesta a la frecuencia carga baja
Parámetros constantes	R_tunnel	0.0002	0.0002	0.0002	0.0002	0.0002	0.0002
	Tw_tunnel	0.8400	0.8400	0.8400	0.8400	0.8400	0.8400
	T_surge	1995.0000	1995.0000	1995.0000	1995.0000	1995.0000	1995.0000
	h_surge_max	1.5000	1.5000	1.5000	1.5000	1.5000	1.5000
	h_surge_min	0.5000	0.5000	0.5000	0.5000	0.5000	0.5000
Parámetros iniciales para simulación	q_tunnel_ini_2	3.7831	3.4274	3.1506	3.8464	3.4898	3.2137
	h_surge_ini_2	0.9971	0.9977	0.9980	0.9970	0.9976	0.9979

PENSTOCK SHARED 2							
	Parámetro	Respuesta al paso carga alta	Respuesta al paso carga media	Respuesta al paso carga baja	Respuesta a la frecuencia carga alta	Respuesta a la frecuencia carga media	Respuesta a la frecuencia carga baja
Parámetros constantes	R_shared_sec	0.0007	0.0007	0.0007	0.0007	0.0007	0.0007
	Tw_shared_sec	0.0950	0.0950	0.0950	0.0950	0.0950	0.0950
	Tl_shared_sec	0.0380	0.0380	0.0380	0.0380	0.0380	0.0380
Parámetros iniciales para simulación	h_shared_sec_ini_2	0.9871	0.9894	0.9911	0.9867	0.9890	0.9907
	q_shared_sec_ini_2	3.7831	3.4274	3.1506	3.8464	3.4898	3.2137

NL_EWC8 (Conducción / Turbina)							
	Parámetro	Respuesta al paso carga alta	Respuesta al paso carga media	Respuesta al paso carga baja	Respuesta a la frecuencia carga alta	Respuesta a la frecuencia carga media	Respuesta a la frecuencia carga baja
Parámetros constantes	R_penstock8	0.0010	0.0010	0.0010	0.0010	0.0010	0.0010
	Tw_penstock8	0.0700	0.0700	0.0700	0.0700	0.0700	0.0700
	Tl_penstock8	0.0700	0.0700	0.0700	0.0700	0.0700	0.0700
Parámetros iniciales para simulación	q_penstock_ini8	0.7921	0.4433	0.1715	0.8540	0.5046	0.2336
	h_turb_ini8	0.9865	0.9892	0.9910	0.9860	0.9888	0.9907

CONTROLLER8							
	Parámetro	Respuesta al paso carga alta	Respuesta al paso carga media	Respuesta al paso carga baja	Respuesta a la frecuencia carga alta	Respuesta a la frecuencia carga media	Respuesta a la frecuencia carga baja
Parámetros constantes	Kp8	0.5000	0.5000	0.5000	0.5000	0.5000	0.5000
	Ti8	4.0000	4.0000	4.0000	4.0000	4.0000	4.0000
	ep8	0.0600	0.0600	0.0600	0.0600	0.0600	0.0600
	Freq_db	0.0010	0.0005	0.0005	0.0000	0.0000	0.0000
Parámetros iniciales para simulación	g8_ini	0.6023	0.3173	0.1300	0.6639	0.3628	0.1717

GOVERNOR8							
	Parámetro	Respuesta al paso carga alta	Respuesta al paso carga media	Respuesta al paso carga baja	Respuesta a la frecuencia carga alta	Respuesta a la frecuencia carga media	Respuesta a la frecuencia carga baja
Parámetros constantes	Kservo_8	0.1000	0.1000	0.1000	0.1000	0.1000	0.1000
	Ty1_8	1.2000	1.2000	1.2000	1.2000	1.2000	1.2000
	Ty2_8	0.2000	0.2000	0.2000	0.2000	0.2000	0.2000
	BL_deadband_8	0.0020	0.0020	0.0020	0.0020	0.0020	0.0020
Parámetros iniciales para simulación	g8_ini	0.6023	0.3173	0.1300	0.6639	0.3628	0.1717
	Op_Stroke8	0.0400	0.0400	0.0400	0.0400	0.0400	0.0400
	Cl_Stroke8	-0.0400	-0.0400	-0.0400	-0.0400	-0.0400	-0.0400